

Schwenkhebel mechatronisch mit LED, RS 105 für PHZ, RC2

MLE1102 LED



Vorteile

- Elektronische Entriegelung durch das Anlegen von Spannung.
- Öffnungsbereitschaft wird durch LED visualisiert.
- Griffstatus auswertbar.
- Sicherheitsgetestet analog DIN EN 1630 RC2.
Nur in Verbindung mit Profil-Halbzylindern nach DIN 18252.
- Mechanische Notöffnung durch Profil-Halbzylinder 30/10mm oder 35/10mm.
- Rüttel- und vibrationsicher nach DIN EN 61373.
- IP65 nach DIN EN 60529.
- Zylinderabdeckung magnetisch gesichert.
- Rechts / links einsetzbar.

Werkstoffe

Schwenkhebel, Mulde, Abdeckung und Kappe: GDZn, RAL 7038 oder RAL 9005

Anmerkungen

(S) Türstärke max. 3mm

1. Hub 18mm
2. Lichte Höhe

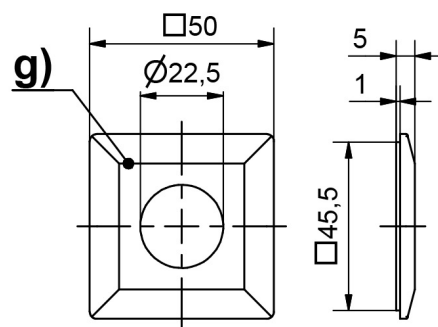
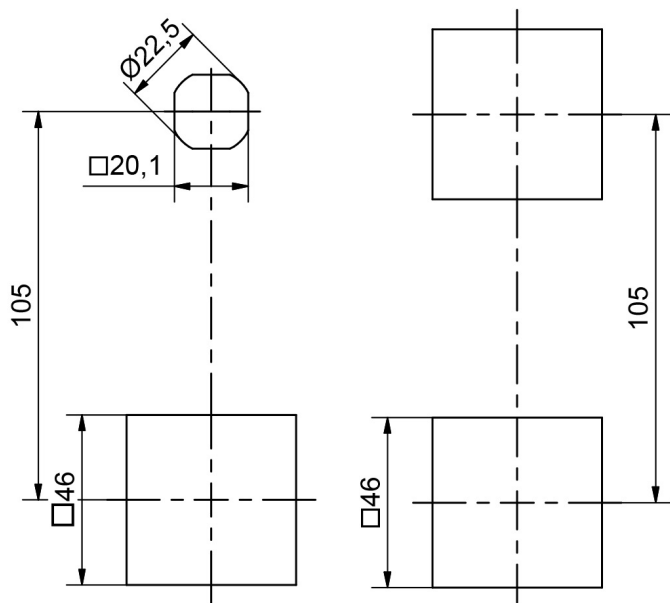
Weitere technische Details siehe Datenblatt

Profilhalbzylinder und deren Montage müssen separat bestellt werden.

Schwenkhebel MLE1102 LED

	Produktnummer	Oberfläche	Spannung	LED	Montageart	Liefereinheit
a)	602-9003.00-GR012	grau RAL 7038	12V	grün	anschraubbar	1 Stck

	Produktnummer	Oberfläche	Spannung	LED	Montageart	Liefereinheit
a)	602-9003.00-GR024	grau RAL 7038	24V	grün	anschraubbar	1 Stck
a)	602-9003.00-GR048	grau RAL 7038	48V	grün	anschraubbar	1 Stck
a1)	602-9004.00-GR012	schwarz RAL 9005	12V	grün	anschraubbar	1 Stck
a1)	602-9004.00-GR024	schwarz RAL 9005	24V	grün	anschraubbar	1 Stck
a1)	602-9004.00-GR048	schwarz RAL 9005	48V	grün	anschraubbar	1 Stck



Funktionsweise/Ansteuerung

Mechanische Öffnungsmöglichkeit über Profilhalbzylinder oder elektronische Öffnung/Freigabe durch das Anlegen von Spannung. Die Öffnungsbereitschaft des MLE1102 wird durch eine LED visualisiert. Griffstatus (offen/geschlossen) auswertbar.

Statusabfrage

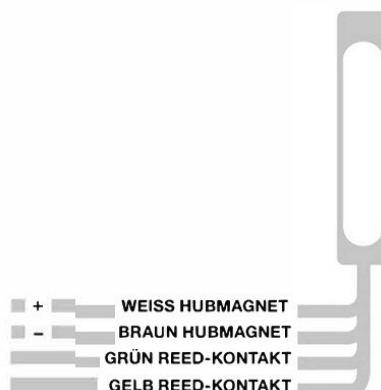
Griffstatus auswertbar über potentialfreien integrierten Reedsensor

- Kontakt-Form: Schließer (bei geschlossenem Griff ist der Kontakt geschlossen)
- Schaltspannung: max. 30 V DC
- Transport-, Schaltstrom: max. 0,5 A
- Sensorwiderstand: 280 mOhm
- Arbeitstemperatur: Kabel nicht bewegt -30 °C bis 80 °C; Kabel bewegt -5 °C bis 80 °C

Technische Daten

- Spannungsversorgung (DC): 12 V/24 V/48 V
- Strom: 250 mA/140 mA/80 mA
- Temperaturbereich: -20 °C bis 70 °C
- Eigenschaften: IP65 nach DIN EN 60529:2014 (Anzugsmoment 3-4 Nm); RC2 nach DIN EN 1630:2011-09; vibrationssicher nach DIN EN 61373:2011; mechanische Notöffnung über Profilhalbzylinder mit der Länge 30/10 mm und 35/10 mm gemäß DIN 18252
- Hubmagnet: ED = 100 %
- Wand-/Blechstärke bis zu 3 mm
- Öffnungszyklen: > 50000
- ROHS, REACH

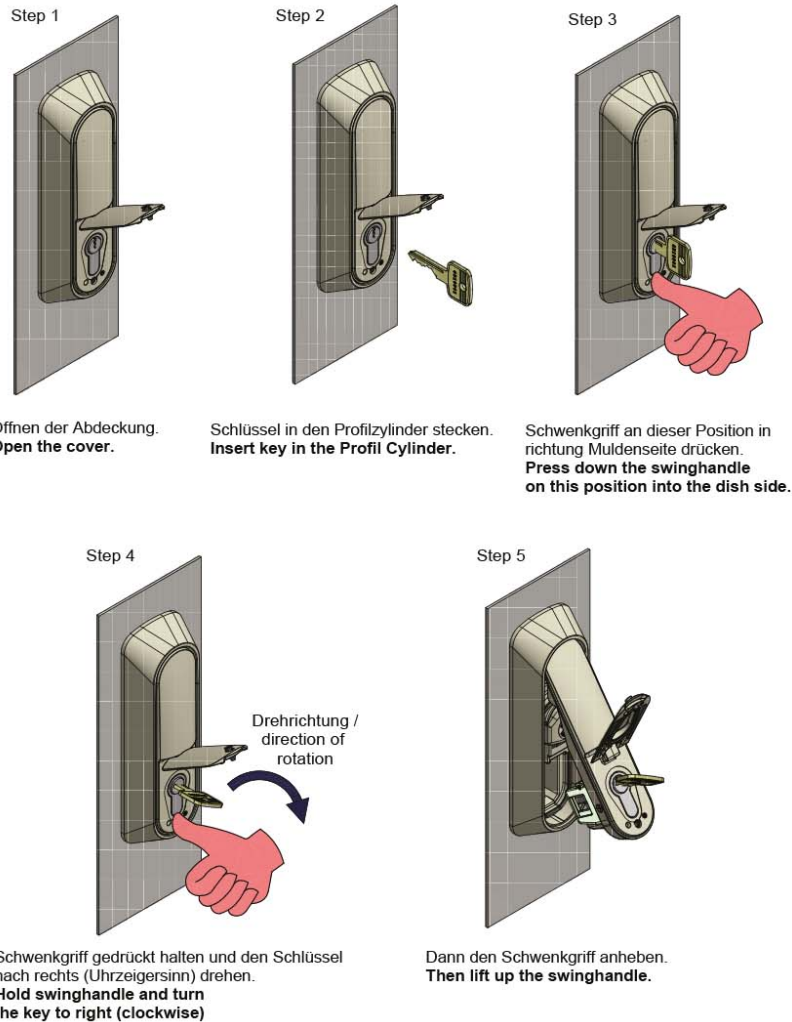
Aderbezeichnung



Anschlussleitung

- Länge: 4 m
- Ø 4,4 mm mit 4 Einzeladern Querschnitt 0,25 mm²

Öffnungsanleitung



! **Achtung: Quetsch- und Schürff Gefahr beim Zudrücken des Schwenkgriffes. Achten Sie darauf, dass Sie sich beim Schließen des Griffes nicht verletzen.**

Haftungsklausel für Verkaufsprodukte

Die vorstehenden Informationen und unsere anwendungstechnische Beratung in Wort, Schrift und durch Versuche, erfolgen nach bestem Wissen. Sie gelten jedoch nur als unverbindliche Hinweise, auch in Bezug auf etwaige Schutzrechte Dritter. Diese Informationen befreien Sie nicht von einer eigenen Prüfung unserer aktuellen Beratungshinweise. Insbesondere der technischen Informationen zu unseren Produkten im Hinblick auf ihre Eignung für die Verwendung und den Einsatz. Anwendung, Verwendung und Verarbeitung unserer Produkte und der aufgrund unserer anwendungstechnischen Beratung von Ihnen hergestellten Produkte, erfolgen außerhalb unserer Kontrollmöglichkeiten, und liegen daher ausschließlich in Ihrem Verantwortungsbereich. Der Verkauf unserer Produkte erfolgt nach Maßgabe unserer jeweils aktuellen allgemeinen Verkaufs- und Lieferbedingungen.

