

Gelenkfuß M6/M8

6-008

RoHS
WEEE

Vorteile

- Länge der Sechskantschraube DIN 933/ISO 4017 frei wählbar (e) oder Skt. Mutter, niedrige Form DIN 439/ISO 8675/ISO 4035.
- Auslenkung +/- 25°.
- Große Auflagefläche durch die Verwendung einer großen Kugel bei kleinem Tellerdurchmesser.
- Keine auftreibenden Kräfte, da die Kugel in einer Delle gelagert ist. Dadurch ist ein Brechen des Tellers nicht möglich.
- Im Verhältnis zur Belastung kann der Teller kleiner ausgeführt werden und somit näher am Gehäuserand montiert werden.
- Antirutscheinsatz im Lieferumfang.



Werkstoffe

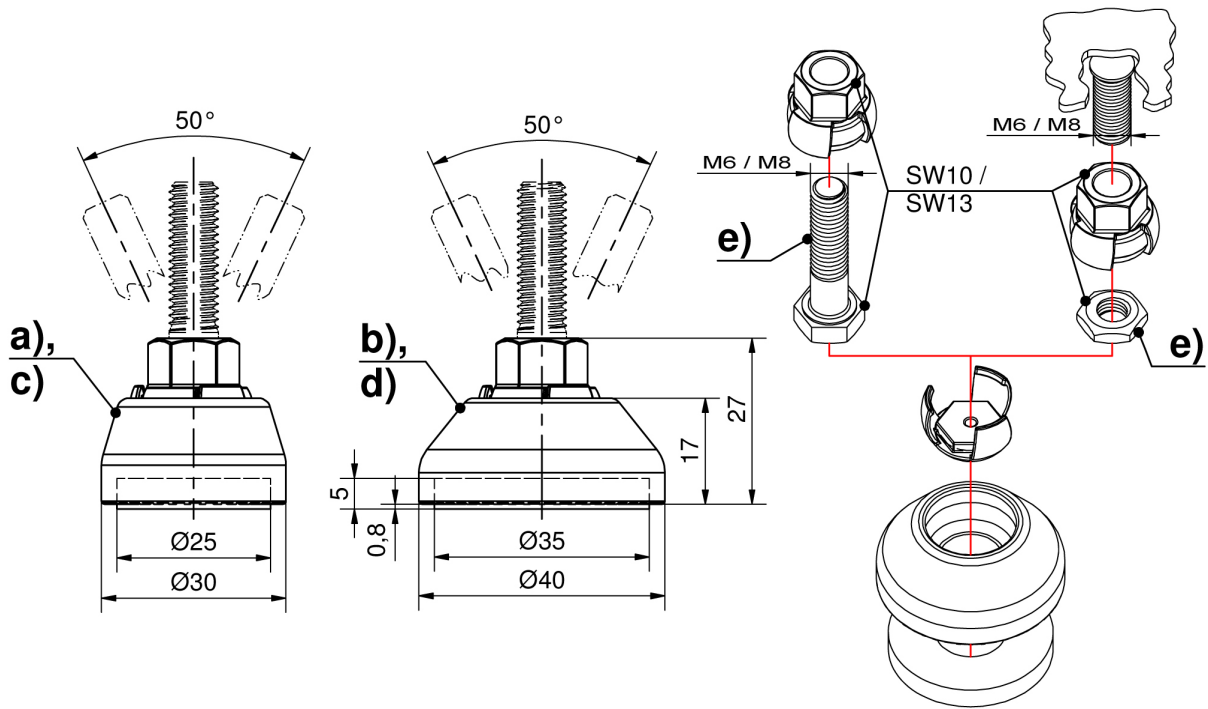
- **Teller, Hülse und Mutter:** PA6
- **Antirutscheinsatz:** NBR

Anmerkungen

Die in der Tabelle angegebenen Werte gehen von einer reinen Druckbelastung senkrecht zum Gelenkfuß aus. Die in der Praxis häufig auftretenden zusätzlichen Biege- und Knickbeanspruchungen führen zu einer Minderung der Belastbarkeit der Schraube und müssen entsprechend berücksichtigt werden.

Gelenkfuß

	Produktnummer	Durchmesser	Gewindegröße	SW	Statische Belastbarkeit in kN	Liefereinheit
a)	580-9008.00-00001	30 mm	M8	13 mm	7,5	40 Stck
b)	580-9007.00-00001	40 mm	M8	13 mm	7,5	40 Stck
c)	580-9010.00-00001	30 mm	M6	10 mm	7,5	40 Stck
d)	580-9009.00-00001	40 mm	M6	10 mm	7,5	40 Stck



Gefördert durch:



Bundesministerium
für Wirtschaft
und Energie



aufgrund eines Beschlusses
des Deutschen Bundestages