

Arretierscheibe

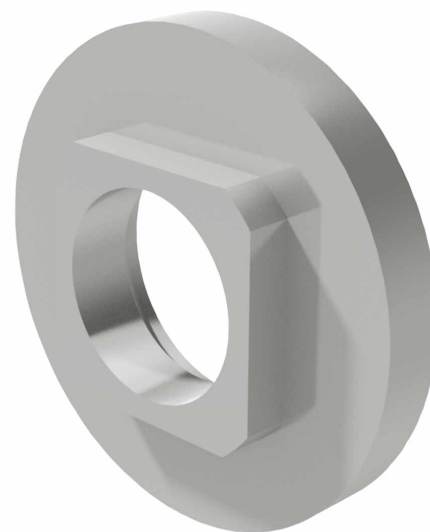
4-900.01

Vorteile

Werkstoffe

- **Arretierscheibe:** Stahl, verchromt

Anmerkungen



Arretierscheibe

Produktnummer

Liefereinheit

243-0501.00-00000

10 Stck

