

Stangenschloss FS PrC Edelstahl

7-040



Vorteile

- Für Einbauöffnung C.
- Zum Einbau innerhalb des Dichtungsbereiches von Gehäusen.
- Ausrüstbar mit Schlüsselschild, Griffelementen oder Schwenkhebel.
- Brandschutzgeprüft mit E60 Einstufung nach DIN EN 45545-3.
- Erdung durch Erdungsfeder (optional).
- Durch Wenden rechts oder links einsetzbar.

Werkstoffe

- **Gehäuse:** AISI 316
- **Stangen:** AISI 304

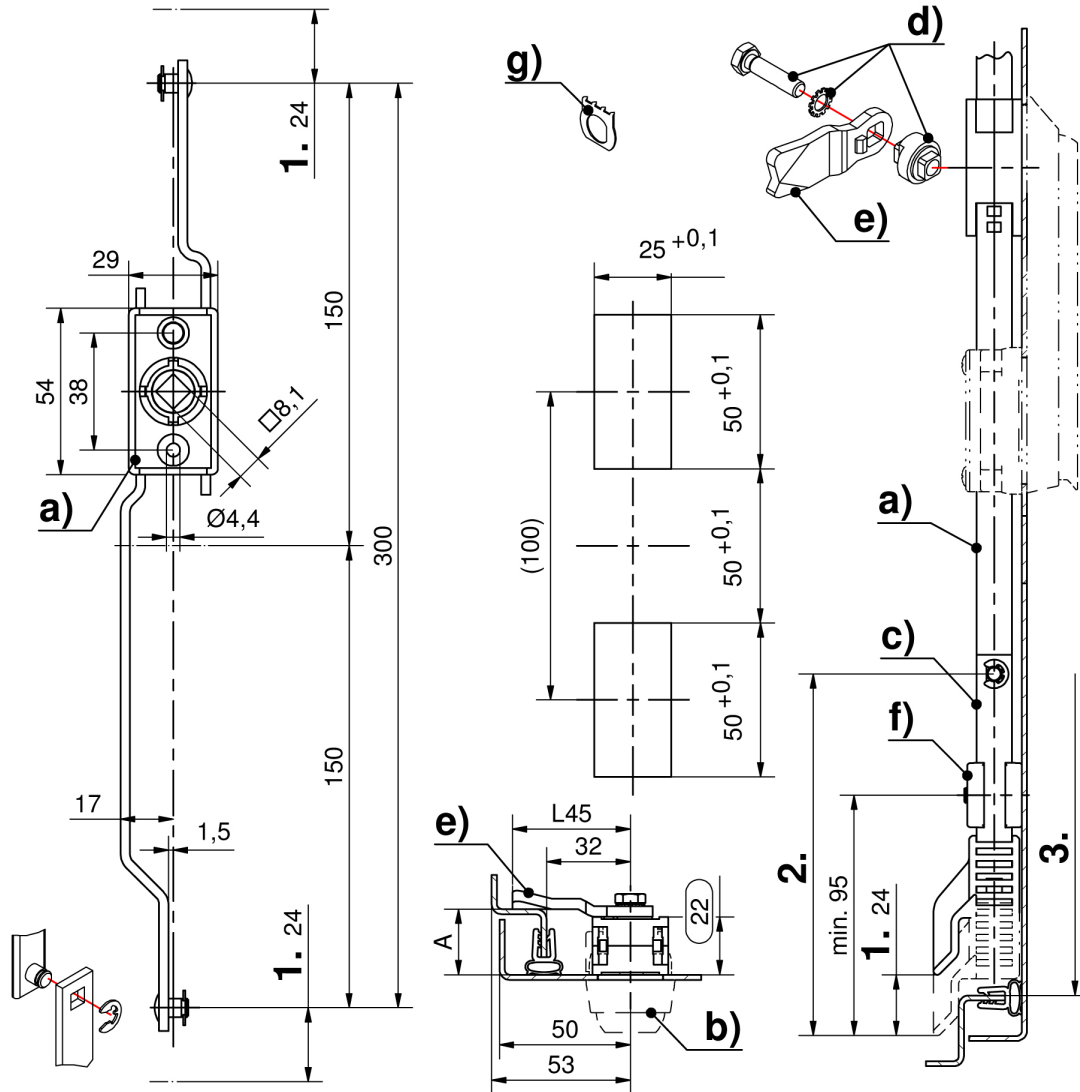
Anmerkungen

1. Hub 24mm
2. Länge L
3. Lichte Höhe



Stangenschloss

	Produktnummer	Stangenbefestigung	Montageart	Liefereinheit
a)	208-9024.00-00000	Sicherungsring	anschraubbar	1 Stck



Formel für Flachstangen:
Einbauöffnung in der Türmitte

$$L \text{ 2.} = \frac{\text{3. lichte Höhe des Schrankes} - 10\text{mm (Toleranz)} - \text{Stangenschloss 300mm}}{2}$$