

Zungen für Stangenschloss

3-163.01

RoHS
WEEE

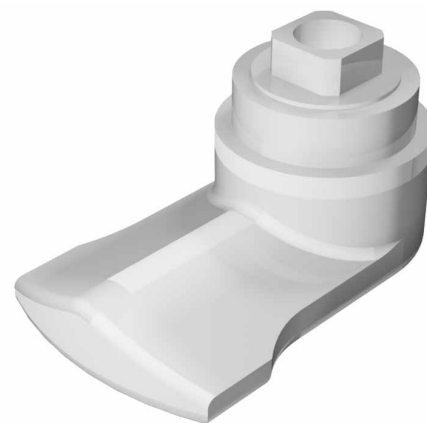
Vorteile

Zungen mit Sperrzahnschraube M6x16 für Stangenschlösser.

Werkstoffe

- **Zunge:** GDZn, roh

Anmerkungen



Zungen

	Produktnummer	A	L	Liefereinheit
e)	208-9404.00-00000	18 mm	40 mm	1 Stck
e)	208-9402.00-00000	20 mm	40 mm	1 Stck
e)	208-9401.00-00000	25 mm	30 mm	1 Stck
e)	208-9408.00-00000	30 mm	30 mm	1 Stck

