

Stangenschloss RS PrC

3-132.02



Vorteile

- Für Einbauöffnung C.
- Beide angetriebenen Rundstangen haben bei dieser Auslegung die gleiche Länge.
- Die 4 Schweißbolzen der Stangenführungen der Varianten e) und f) liegen mittig zum Schloss.
- Durch Wenden rechts / links einsetzbar.
- Erdung durch Erdungsfeder (optional).

Werkstoffe

- **Stangenschloss:** GDZn, roh / Stahl, verzinkt

Anmerkungen

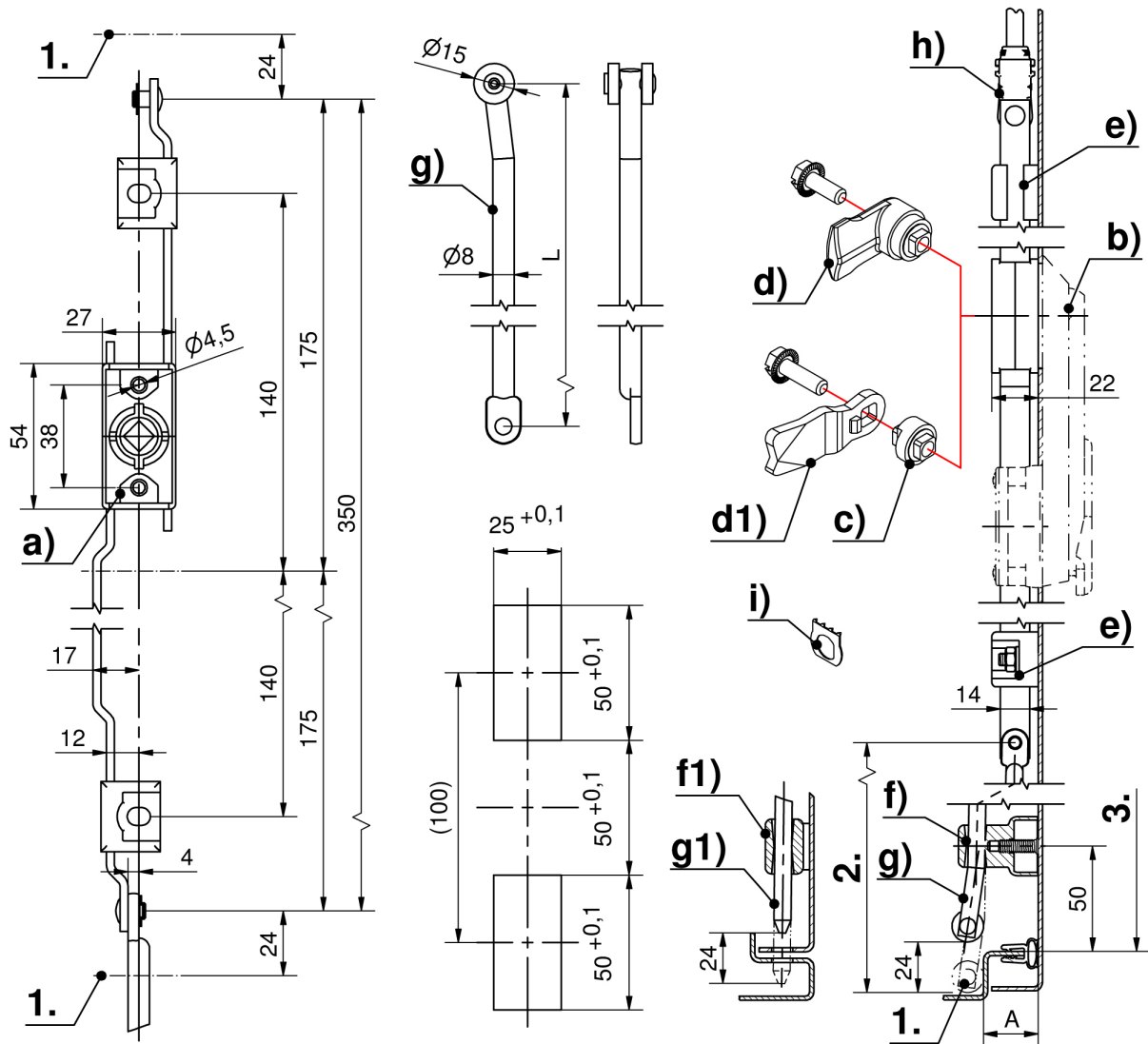
1. Hub 24mm
2. Länge L
3. Lichte Höhe

Die beiden Flachstangen des Stangenschlosses müssen zusätzlich geführt werden (e).



Stangenschloss

	Produktnummer	Stangenbefestigung	Montageart	Liefereinheit
a)	208-9015.00-00000	Sicherungsring	anschraubbar	1 Stck



Formel für Stangen:
Einbauöffnung in der Türmitte

$$L_{2.} = \frac{\text{lichte Höhe } 3. - 10\text{mm (Toleranz)} - \text{Stangenschloßmaß im eingefahrenen Zustand } 350\text{mm}}{2}$$