

# Stangenschloss RS/FS PrA

3-100



## Vorteile

- Für Einbauöffnung A.
- Ausrüstbar mit Schlüsselschild, Griffelementen oder Schwenkhebel.
- Mit oder ohne Zunge zu montieren.
- Zum Einbau innerhalb des Dichtungsbereiches von Gehäusen.
- Im Kantungsbereich auch außerhalb der Dichtung einsetzbar.
- Durch Wenden rechts / links einsetzbar.
- Erdung durch Erdungsfeder (optional).

## Werkstoffe

- **Gehäuse:** GDZn, roh oder PA, schwarz
- **Ritzel:** GDZn
- **Stangen:** Stahl, verzinkt



## Anmerkungen

1. Hub 24mm
2. Hub 31,4mm

## Stangenschloss, GDZn roh

Produktnummer	Schwenkweg	Ausführung	Hub	Montageart	Liefereinheit
a) 208-9001.00-00000	135°	für Betätigungen	24 mm	anschraubbar	1 Stck
b) 208-9008.00-00000	180°	für Betätigungen	31,4 mm	anschraubbar	1 Stck
c) 208-9013.00-00000	135°	für Betätigungen, ohne Stange	-	anschraubbar	1 Stck
d) 208-9014.00-00000	135°	für Betätigungen, mit einer Stange	24 mm	anschraubbar	1 Stck

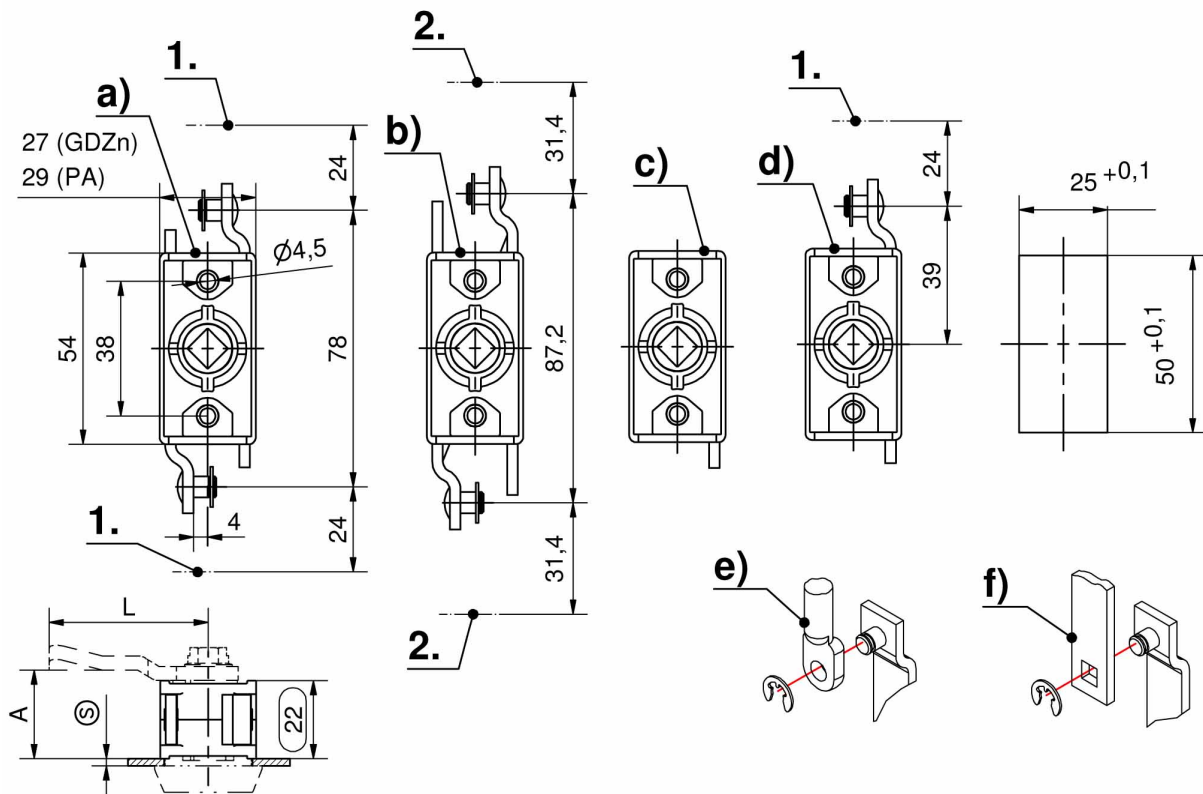
## Stangenschloss, PA schwarz

Produktnummer	Schwenkweg	Ausführung	Hub	Montageart	Liefereinheit
a) 208-9051.00-00000	135°	für Betätigungen	24 mm	anschraubbar	1 Stck
b) 208-9058.00-00000	180°	für Betätigungen	31,4 mm	anschraubbar	1 Stck

---

	<b>Produktnummer</b>	<b>Schwenkweg</b>	<b>Ausführung</b>	<b>Hub</b>	<b>Montageart</b>	<b>Liefereinheit</b>
c)	208-9063.00-00000	135°	für Betätigungen, ohne Stange	-	anschraubbar	1 Stck
d)	208-9064.00-00000	135°	für Betätigungen, mit einer Stange	24 mm	anschraubbar	1 Stck

---



Formel für Stangen:  
Einbauöffnung in der Türmitte

$$L = \frac{\text{lichte Höhe} - 10\text{mm (Toleranz)} - \text{Stangenschloßmaß im eingefahrenen Zustand}}{2}$$
