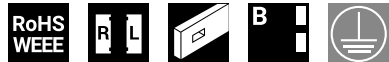


Stangenschloss FS PrB

3-075



Vorteile

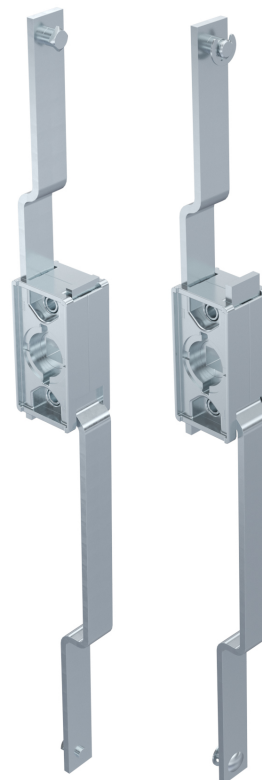
- Für Einbauöffnung B.
- Stangenschlosssystem zum Einbau innerhalb des Dichtungsbereiches von Gehäusen.
- Ausrüstbar mit Schlüsselschild oder Schwenkhebel.
- Durch Wenden rechts / links einsetzbar.
- Erdung durch Erdungsfeder (optional).

Werkstoffe

- **Gehäuse:** GDZn, roh
- **Ritzel:** Sintermetall
- **Stangen:** Stahl, verzinkt

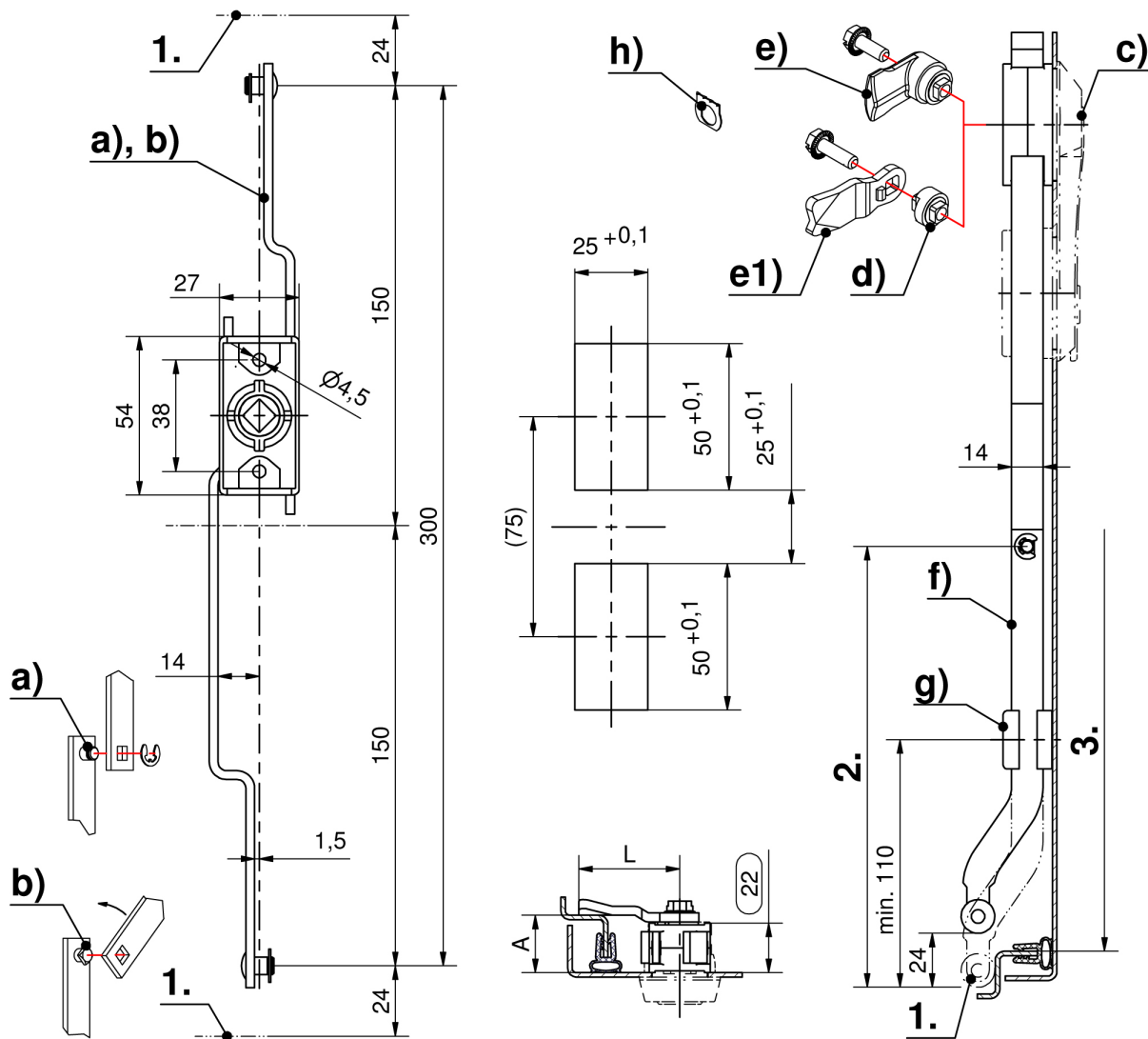
Anmerkungen

1. Hub 24mm
2. Länge L
3. Lichte Höhe



Stangenschloss

	Produktnummer	Stangenbefestigung	Montageart	Liefereinheit
a)	208-9021.00-00000	Sicherungsring	anschraubbar	1 Stck
b)	208-9022.00-00000	Schnellbefestigung	anschraubbar	1 Stck



Formel für Stangen:
Einbauöffnung in der Türmitte

$$L_{2.} = \frac{\text{lichte Höhe } 3. - 10\text{mm (Toleranz)} - \text{Stangenschloßmaß im eingefahrenen Zustand } 300\text{mm}}{2}$$