

# Flügelzungenadapter 45° GDZn

2-151.03



## Vorteile

- 3-Punkt Flügelzungenadapter mit Anschlag aus GDZn.

## Werkstoffe

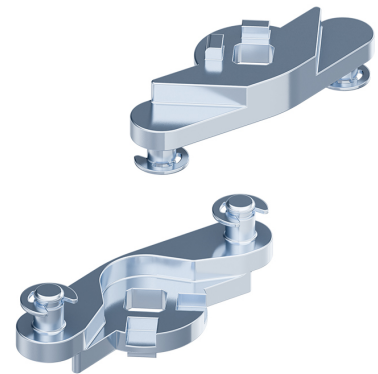
- **Flügelzungenadapter:** GDZn, verzinkt
- **Sicherungsscheibe:** Stahl, verzinkt

## Anmerkungen

Es können alle Zungen von Produkt-System 1-102 verwendet werden.

**Achtung:** H-Maß der Zunge erhöht sich um 4mm. Z.B. Zunge 200-0418 ergibt H-Maß 22. Siehe Produkt-System 2-151.

1. Hub 35mm



## Flügelzungenadapter

Produktnummer	Anschlag	2-Punktverriegelung	3-Punktverriegelung	Liefeinheit
200-9594.00-00000	Ja	Ja	Ja	1 Stck

