

Profil-Halbzyylinder DIN 18252

2-140

RoHS
WEEE

Vorteile

- **a)**: Daumen 8x45° verstellbar. Schlüssel nur in Verschlussstellung abziehbar.
- **b)**: Daumen selbsteinrastend / federnd. Staubschutz.
- **c)**: Daumen **NICHT** selbsteinrastend. Daumenlänge 12,2mm. Staubschutz.
- **d)**: Daumen selbsteinrastend. Staubschutz.
- **e)**: Daumen selbsteinrastend / federnd.
- **f)**: Daumen **NICHT** selbsteinrastend, 360° Schließweg.
- **g)**: Stift-Zylinder, Daumen selbsteinrastend.
- **h)**: Betätigung Dreikant 8, die ersten 4 mm der Betätigung sind frei drehbar. Daumen selbsteinrastend / federnd.
- **i)**: Polyamid-Blindstopfen mit und ohne Kugelschnäpper.

Werkstoffe

- **a)**: Messing, vernickelt
- **b), c), e), f), und g)**: GDZn, verchromt,
konischer Vierkant e) und f): Gehäuse: GDZn, verchromt, **Betätigung:** Stahl, verchromt
- **d) und i)**: PA, schwarz
- **h): Gehäuse:** GDZn, verchromt, **Betätigung:** Edelstahl
- **Plättchen-Zylinder:** GDZn
- **Staubschutz:** Edelstahl

Anmerkungen

Ausführungen b), c), d) und g) werden grundsätzlich mit 2, Ausführung a) mit 3 Schlüsseln geliefert.

Profil-Halbzyylinder mit Stiftzylinder, DIN 18252, 8 x 45° verstellbar

	Produktnummer	Verschlussart	selbsteinrastend	Liefereinheit
a)	211-9003.00-00000	gleichschließend	Nein	1 Stck
a)	211-9004.00-00000	verschiedenschließend	Nein	1 Stck

Profil-Halbzyylinder mit Plättchenzylinder

	Produktnummer	Verschlussart	Schließweg	selbsteinrastend	Liefereinheit
b)	211-9101.00-00000	verschiedenschließend		Ja	1 Stck
b)	211-9102.00-00000	gleichschließend DIRAK 1333		Ja	1 Stck

	Produktnummer	Verschlussart	Schließweg	selbsteinrastend	Liefereinheit
b)	511-9102.00-00000	gleichschließend DS200		Ja	1 Stck
c)	211-9301.00-00000	verschiedenschließend	90°	Nein	1 Stck
c)	211-9302.00-00000	gleichschließend DIRAK 1333	90°	Nein	1 Stck
c)	511-9302.00-00000	gleichschließend DS200	90°	Nein	1 Stck

Profil-Halbzyylinder PA mit Plättchenzyylinder

	Produktnummer	Verschlussart		selbsteinrastend	Liefereinheit
d)	211-9113.00-00000	gleichschließend DIRAK 1333		Ja	1 Stck
d)	211-9115.00-00000	verschiedenschließend (Wendeschlüssel)		Ja	1 Stck

Profil-Halbzyylinder mit Betätigung

	Produktnummer	Betätigung	Schließweg	selbsteinrastend	Liefereinheit
e)	211-9202.00-00000	Vierkant 6mm		Ja	1 Stck
e)	211-9203.00-00000	Vierkant 7mm		Ja	1 Stck
e)	211-9204.00-00000	Vierkant 8mm		Ja	1 Stck
e)	211-9205.00-00000	Vierkant 8mm, geschlitzt		Ja	1 Stck
e)	211-9206.00-00000	Dreikant 7mm		Ja	1 Stck
e)	211-9207.00-00000	Dreikant 8mm		Ja	1 Stck
e)	211-9208.00-00000	Doppelbart 3mm Dorn		Ja	1 Stck
e)	211-9209.00-00000	Doppelbart 5mm Dorn		Ja	1 Stck
e)	211-9210.00-00000	Dreikant 6,5mm CNOMO		Ja	1 Stck
e)	211-9211.00-00000	Innensechskant SW 10mm		Ja	1 Stck
e)	211-9212.00-00000	Schlitz 2x4mm		Ja	1 Stck
e)	211-9213.00-00000	Daimler Benz Ausführung		Ja	1 Stck
e)	211-9214.00-00000	Kronenkontur		Ja	1 Stck
e)	211-9215.00-00000	Innenvierkant 6mm		Ja	1 Stck
e)	211-9216.00-00000	Innenvierkant 7mm		Ja	1 Stck
e)	211-9217.00-00000	Innenvierkant 8mm		Ja	1 Stck
e)	211-9218.00-00000	Schlitz versenkt		Ja	1 Stck
e)	211-9219.00-00000	Halbrund Tschechien		Ja	1 Stck
e)	211-9220.00-00000	Sechskant Belcore 7/16"		Ja	1 Stck
e)	211-9235.00-00000	konischer Vierkant, 9mm		Ja	1 Stck
f)	211-9203.00-00001	Vierkant 7mm	360°	Nein	1 Stck
f)	211-9204.00-00001	Vierkant 8mm	360°	Nein	1 Stck
f)	211-9206.00-00001	Dreikant 7mm	360°	Nein	1 Stck
f)	211-9207.00-00001	Dreikant 8mm	360°	Nein	1 Stck

	Produktnummer	Betätigung	Schließweg	selbsteinrastend	Liefereinheit
f)	211-9208.00-00001	Doppelbart 3mm Dorn	360°	Nein	1 Stck
f)	211-9209.00-00001	Doppelbart 5mm Dorn	360°	Nein	1 Stck
f)	211-9212.00-00001	Schlitz 2x4mm	360°	Nein	1 Stck
f)	211-8057.00-00000	konischer Vierkant, 9mm	360°	Nein	1 Stck

Profil-Halbzylinder mit Radialstift-Zylinder

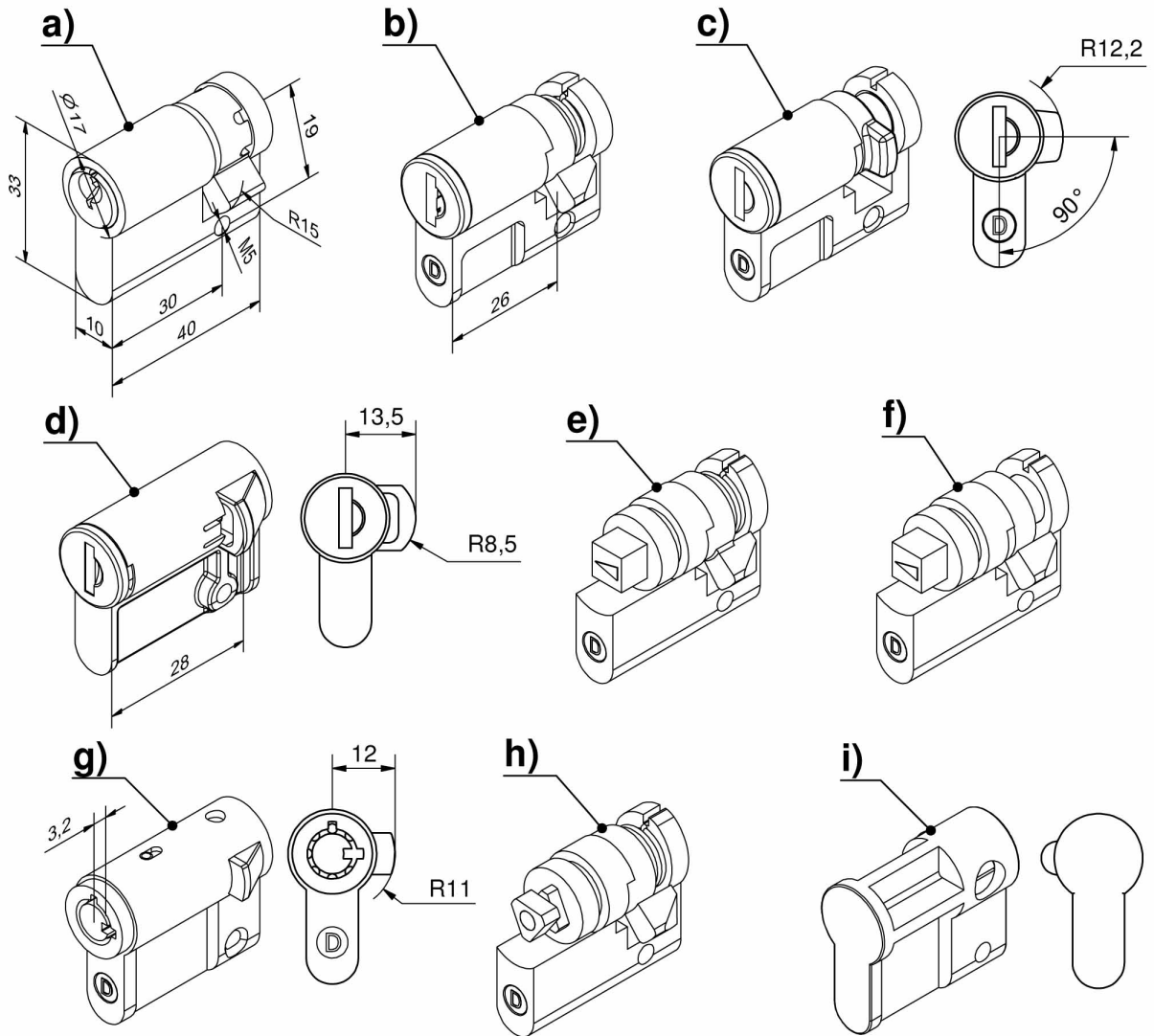
	Produktnummer	Verriegelung	Verschlussart	selbsteinrastend	Liefereinheit
g)	211-9106.00-00000	Druckknopf	verschiedenschließend	Ja	1 Stck
g)	211-9107.00-00000	Druckknopf	gleichschließend DIRAK D0205	Ja	1 Stck

Profil-Halbzylinder mit Sicherheitsbetätigung

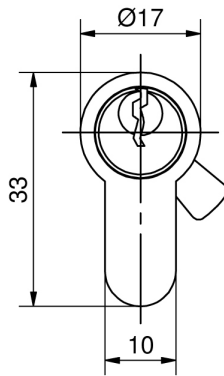
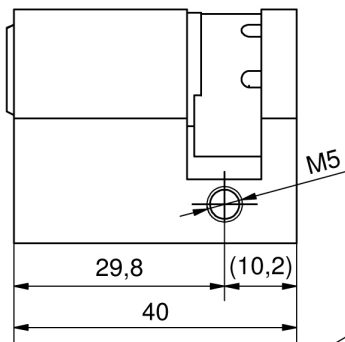
	Produktnummer	Betätigung	selbsteinrastend	Liefereinheit
h)	211-9244.00-00000	Sicherheitsbetätigung Dreikant 8mm mit frei drehbarem Vorderteil	Ja	1 Stck

Profil-Halbzylinder mit Blindstopfen

	Produktnummer	Name	selbsteinrastend	Liefereinheit
i)	211-0401.03-00000	Blindstopfen ohne Kugelschnäpper	Nein	1 Stck
i)	211-9201.00-00000	Blindstopfen mit Kugelschnäpper	Ja	1 Stck



211-9003.00-00000
211-9004.00-00000



Schließdaumen 8fach verstellbar

