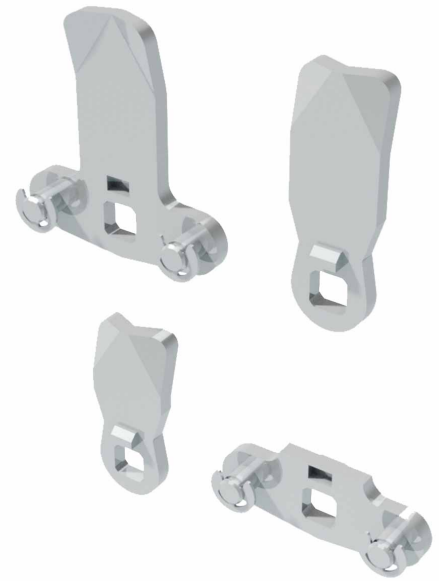


Zungen L35/45 Edelstahl

7-105



Vorteile

- Zungen mit Auflaufschräge und Anschlag mit 35mm und 45mm Länge für 1-Punktverriegelung.
- 3-Punkt Zungen für 3-Punktverriegelung.
- 2-Punkt Zunge als Stangenantrieb für 2-Punktverriegelung.

Werkstoffe

- **Zungen:** AISI 304

Anmerkungen

Gleitschuh für 35 und 45mm Zungen, siehe Produkt-System 1-103

1. Auflauf 3mm
2. Hub 18mm
3. Sicherungsringe im Lieferumfang

Zungen, L45

Produktnummer	H-Maß bei GI18	H-Maß bei GI30	H-Maß bei GI36	H-Maß bei GI40	H-Maß für GI50	H-Maß für GI60	Liefereinheit
200-0506.00-00000	6 mm	18 mm	24 mm	28 mm	38 mm	48 mm	1 Stck
200-0508.00-00000	8 mm	20 mm	26 mm	30 mm	40 mm	50 mm	1 Stck
200-0510.00-00000	10 mm	22 mm	28 mm	32 mm	42 mm	52 mm	1 Stck
200-0514.00-00000	14 mm	26 mm	32 mm	36 mm	46 mm	56 mm	1 Stck
200-0516.00-00000	16 mm	28 mm	34 mm	38 mm	48 mm	58 mm	1 Stck
200-0518.00-00000	18 mm	30 mm	36 mm	40 mm	50 mm	60 mm	1 Stck
200-0520.00-00000	20 mm	32 mm	38 mm	42 mm	52 mm	62 mm	1 Stck
200-0522.00-00000	22 mm	34 mm	40 mm	44 mm	54 mm	64 mm	1 Stck
200-0524.00-00000	24 mm	36 mm	42 mm	46 mm	56 mm	66 mm	1 Stck
200-0526.00-00000	26 mm	38 mm	44 mm	48 mm	58 mm	68 mm	1 Stck

Produktnummer	H-Maß bei GI18	H-Maß bei GI30	H-Maß bei GI36	H-Maß bei GI40	H-Maß für GI50	H-Maß für GI60	Liefereinheit
200-0528.00-00000	28 mm	40 mm	46 mm	50 mm	60 mm	70 mm	1 Stck
200-0532.00-00000	32 mm	44 mm	50 mm	54 mm	64 mm	74 mm	1 Stck
200-0540.00-00000	40 mm	52 mm	58 mm	62 mm	72 mm	82 mm	1 Stck
200-0542.00-00000	42 mm	54 mm	60 mm	64 mm	74 mm	84 mm	1 Stck
200-0550.00-00000	50 mm	62 mm	68 mm	72 mm	82 mm	92 mm	1 Stck

Zungen, L35

Produktnummer	H-Maß bei GI18	H-Maß bei GI30	H-Maß bei GI36	H-Maß bei GI40	H-Maß für GI50	H-Maß für GI60	Liefereinheit
200-4535.00-00018	18 mm	30 mm	36 mm	40 mm	50 mm	60 mm	1 Stck
200-4535.00-00020	20 mm	32 mm	38 mm	42 mm	52 mm	62 mm	1 Stck
200-4535.00-00022	22 mm	34 mm	40 mm	44 mm	54 mm	64 mm	1 Stck

3-Punkt Zunge

Produktnummer	Ausführung	Liefereinheit
200-9845.00-00022	Abkantung A20	1 Stck
200-9845.00-00028	Abkantung A26	1 Stck

2-Punkt Zunge

Produktnummer	Liefereinheit
200-9899.00-00000	1 Stck

