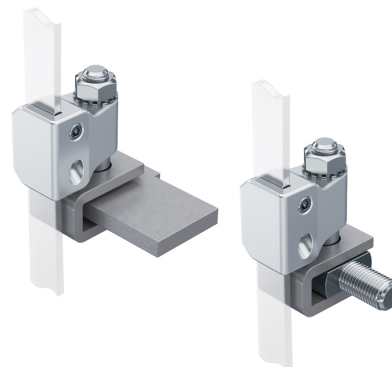


Druckfester Beschlag für 24mm Hub FS

1-451



Vorteile

- Beschlag für druckfeste Türen.
- Formschlüssige Verbindung des druckfesten Beschlags auf FS 14x3mm.
- Für Hoch- und Mittelspannungsanlagen.
- Geeignet für Standard Flachstangenschlösser.

Werkstoffe

- **Verbinder:** GDZn, roh
- **Gewindestifte, Schließbolzen, Fächerscheibe und Sechskantmutter:** Stahl, verzinkt
- **Gabelteil:** Stahl, roh

Anmerkungen

Anschweißbares Gabelteil im Lieferumfang enthalten

Druckfester Beschlag

	Produktnummer	Montageart	Liefereinheit
a)	215-9201.00-00000	anschraubbar	1 Stck

Rahmenauge

	Produktnummer	Gewindegröße	Montageart	Liefereinheit
b)	215-0213.00-00000		anschweißbar	1 Stck
c)	215-0406.00-00000	M10	anschraubbar	1 Stck

