

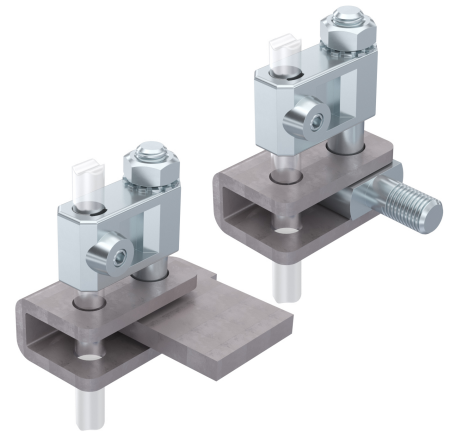
Druckfester Beschlag für 18mm Hub RS

1-450



Vorteile

- Beschlag für druckfeste Türen.
- Für Hoch- und Mittelspannungsanlagen.
- Antrieb mit Stangenschloss, 18mm Hub.
- Für Betätigung, T und L-Griff und Schwenkhebel.
- Geeignet für Rundstange Ø 8mm.
- Verwendung von Eckumlenkung.



Werkstoffe

- **Schließbolzen und Befestigungsmaterial, Umlenkung, Distanzstück, Mitnehmer, Sicherungsmutter, Sicherungsscheibe, Rahmenauge anschraubbar:** Stahl, verzinkt
- **Verbinder:** GDZn
- **Gabelteil, Rahmenauge anschweißbar:** Stahl, roh

Anmerkungen

1. Hub

Druckfester Beschlag - Komplett

	Produktnummer	Montageart	Liefeinheit
a)	215-9001.00-00000	anschweißbar	1 Stck
b)	215-9002.00-00000	anschraubbar	1 Stck

Einzelteile

	Produktnummer	Name	Material	Oberfläche	Befestigungsart	Liefeinheit
d)	215-9005.00-00000	Eckumlenkung für druckfesten Beschlag	Stahl	verzinkt	anschraubbar	1 Stck
e)	215-0101.00-00000	Gabelteil 235er	Stahl	roh	anschweißbar	1 Stck
f)	215-0501.00-00000	Schließbolzen	Stahl	verzinkt	anschraubbar	1 Stck
g)	215-9101.00-00000	Verbinder	GDZn	roh	anschraubbar	1 Stck

	Produktnummer	Name	Material	Oberfläche	Befestigungsart	Liefereinheit
h)	215-0201.00-00000	Rahmenauge	Stahl	roh	anschweißbar	1 Stck
i)	215-0401.00-00000	Rahmenauge	Stahl	verzinkt	anschraubbar	1 Stck

