

Teleskop-Deckelstütze

6-174

RoHS
WEEE

Vorteile

- Teleskop-Deckelstütze mit Mehrfachsperrung und Entriegelung in der Endstellung für Pulte und Klappen.
- Rechts / links einsetzbar.

Werkstoffe

- **Teleskop-Deckelstütze und Befestigungswinkel:** Stahl, verzinkt

Anmerkungen

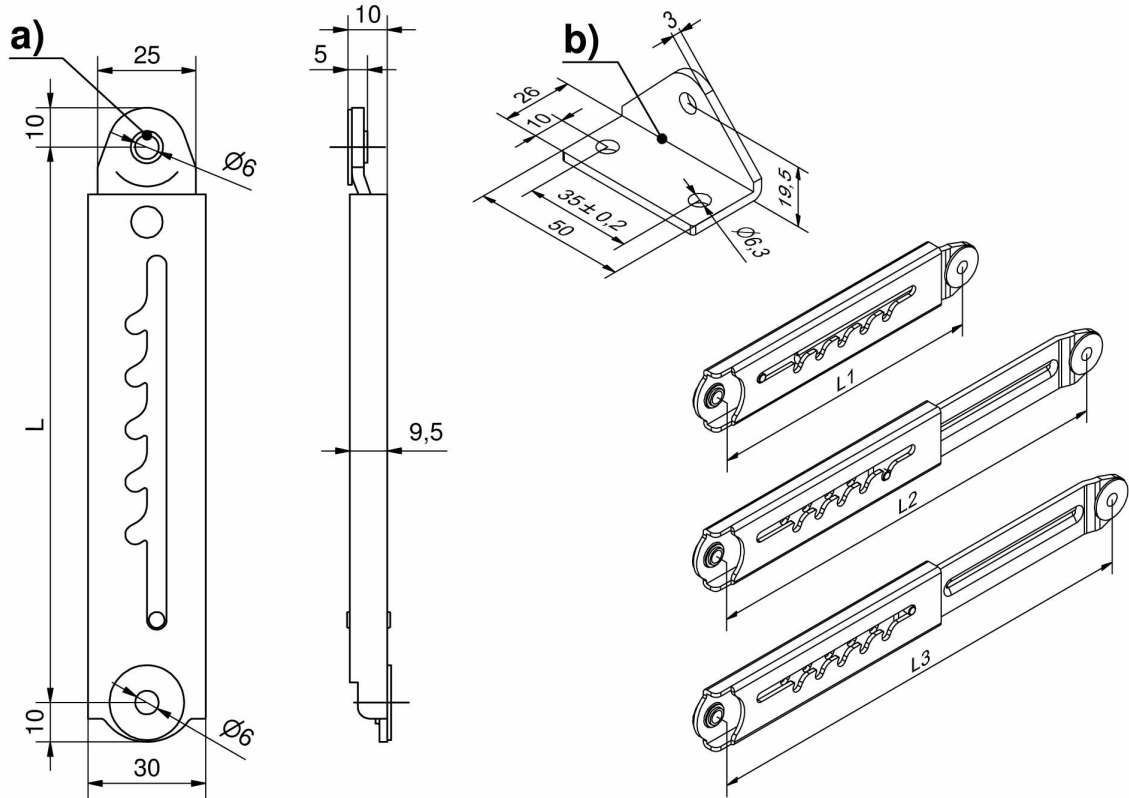
Nur im vollständig ausgefahrenen Zustand lässt sich die Teleskop-Deckelstütze wieder einfahren.

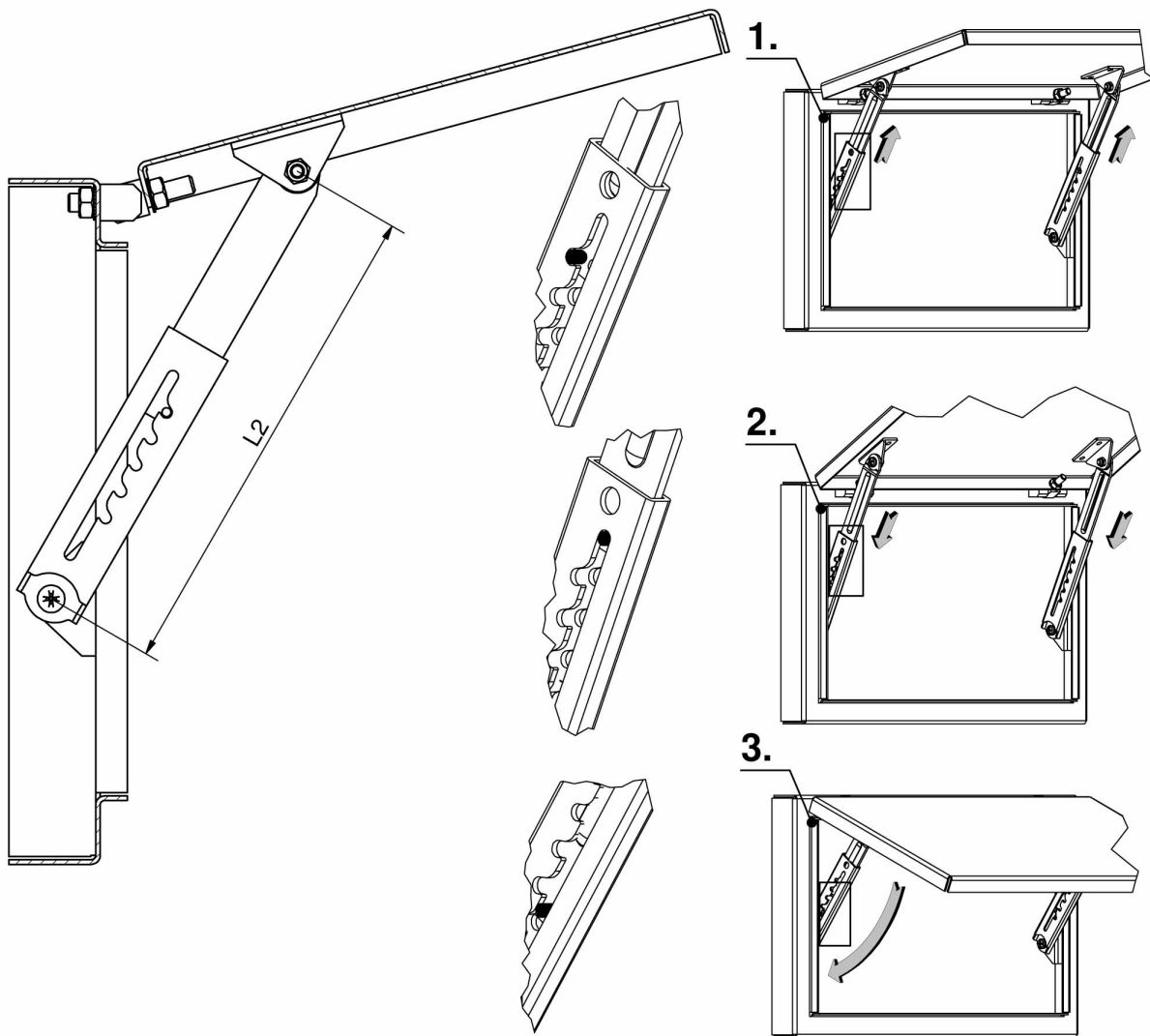
2 Distanzscheiben für M6 Schrauben gehören zum Lieferumfang.



Teleskop-Deckelstütze

Produktnummer	Länge L1 eingefahren	1. Raste	2. Raste	3. Raste	4. Raste	5. Raste	6. Raste	7. Raste	8. Raste	9. Raste	10. Raste	Länge L3 ausgefahren	Anzahl Rasten	Liefereinheit
a) 230-9308.00-00000	140±2	164 mm	177 mm	189,5 mm	202 mm	214,5 mm	-	-	-	-	-	230±2	5	1 Stck
a) 230-9309.00-00000	214±2	234,5 mm	248 mm	261 mm	274,5 mm	288 mm	301 mm	314,5 mm	327 mm	340,5 mm	354 mm	374±2	10	1 Stck





Teleskop-Deckelstütze 230-9309.00-00000

Raste	Länge L1, eingefahren	Länge L2, ausgefahren, eingerstet	Länge L3, ausgefahren
1	214 mm	235,5 mm	374 mm
2	214 mm	248,9 mm	374 mm
3	214 mm	262,1 mm	374 mm
4	214 mm	275,4 mm	374 mm
5	214 mm	288,7 mm	374 mm
6	214 mm	302 mm	374 mm
7	214 mm	315,3 mm	374 mm
8	214 mm	328,6 mm	374 mm
9	214 mm	342 mm	374 mm
10	214 mm	355,2 mm	374 mm

Teleskop-Deckelstütze 230-9308.00-00000

Raste	Länge L1, eingefahren	Länge L2, ausgefahren, eingerstet	Länge L3, ausgefahren
1	140,73 mm	163,74 mm	231,6 mm
2	140,73 mm	177,03 mm	231,6 mm
3	140,73 mm	189,32 mm	231,6 mm
4	140,73 mm	201,6 mm	231,6 mm
5	140,73 mm	213,95 mm	231,6 mm

1. Eingerastete Position
2. zum Schließen, bis in die Endposition drücken
3. schließen