

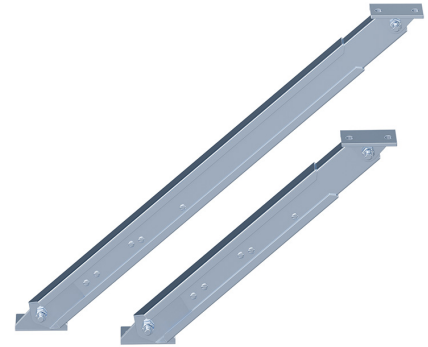
Teleskop-Deckelstütze

6-170



Vorteile

- Teleskop-Deckelstütze für Klappen und Pulte.
- Automatische Sperr- und Entriegelungseinrichtung durch Kulissenführung.
- Kulissen einzeln genietet und Sperrhebel aus Edelstahl.
- Stabile Ausführung.
- Rechts / links einsetzbar.



Werkstoffe

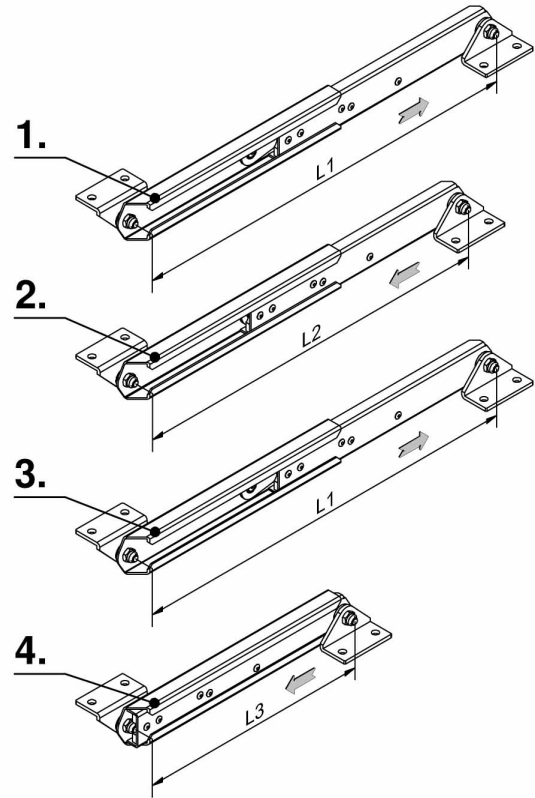
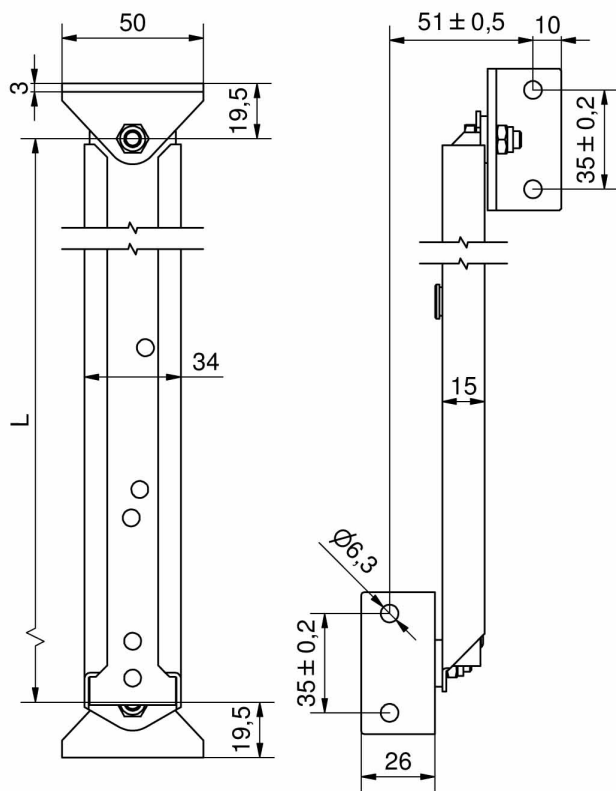
- **Innen- und Außenschienen, Befestigungswinkel und Kulissen:** Stahl, verzinkt
- **Sperrhebel:** Edelstahl, gegossen

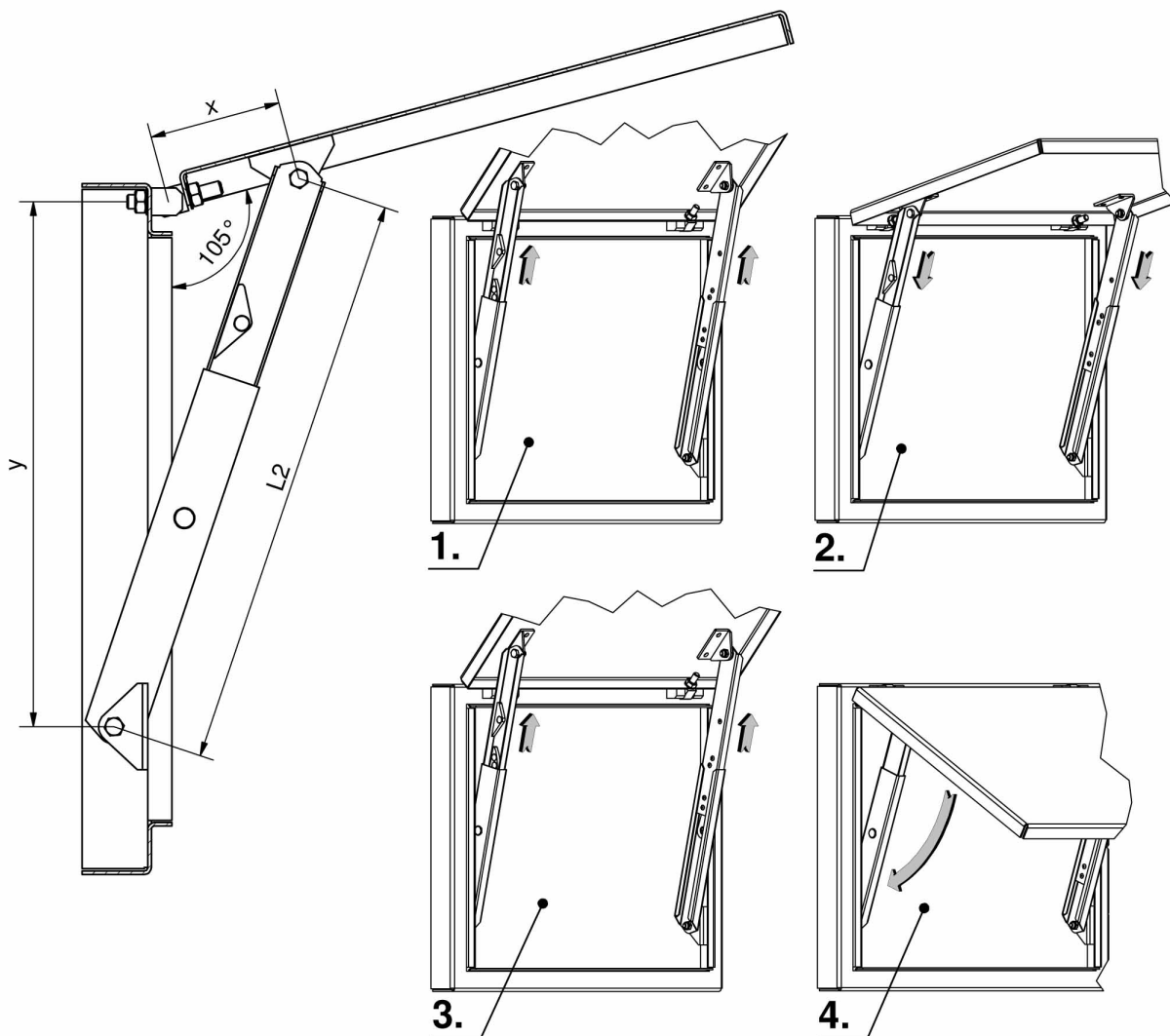
Anmerkungen

1. Durch vollständiges Ausfahren der Teleskop-Deckelstütze richtet sich der Sperrhebel aus.
2. Nach Einschieben von ca. 3cm, rastet die Teleskop-Deckelstütze sicher ein.
3. Durch erneutes Ausfahren fällt der Sperrhebel in einen Freilauf.
4. Die Teleskop-Deckelstütze kann zusammengeschoben werden.

Teleskop-Deckelstütze

Produktnummer	Länge L1 ausgefahren	Länge L2 ausgefahren, eingerastet	Länge L3 eingefahren	Liefereinheit
230-9001.00-00000	365±2	335±2 mm	215±2	1 Stck
230-9002.00-00000	725±2	695±2	395±2	1 Stck





Teleskop-Stütze 230-9002.00-00000

Öffnungswinkel	Länge L3, eingefahren	Länge L2, ausgefahren, eingerastet	Länge L1, ausgefahren	Maß y ca.	Maß x ca.
90°	395 ± 2 mm	695 ± 2 mm	725 ± 2 mm	653 mm	220 mm
105°	395 ± 3 mm	695 ± 3 mm	725 ± 3 mm	610 mm	200 mm
120°	395 ± 4 mm	695 ± 4 mm	725 ± 4 mm	582 mm	180 mm
135°	395 ± 5 mm	695 ± 5 mm	725 ± 5 mm	568 mm	160 mm

Teleskop-Stütze 230-9001.00-00000

Öffnungswinkel	Länge L3, eingefahren	Länge L2, ausgefahren, eingerastet	Länge L1, ausgefahren	Maß y ca.	Maß x ca.
90°	215 ± 2 mm	335 ± 2 mm	365 ± 2 mm	315 mm	100 mm
105°	215 ± 3 mm	335 ± 3 mm	365 ± 3 mm	298 mm	85 mm

- Die genannten Maße, sind nur in dieser Montagesituation gültig (Scharnier 4-200).
 - Bei Änderung der Montagesituation sind eigene Versuche nötig.
 - Durch Veränderung der Maße y und x, können andere Öffnungswinkel bestimmt werden.
1. Zum Öffnen bis in die Endposition drücken
 2. Eingerastete Position
 3. Zum Schließen wieder bis in die Endposition drücken
 4. Schließen