

Sonderprofile EPDM

5-155



Vorteile

- Sonderprofile aus EPDM für den Einsatz gemäß der Einbaubeispiele.
- Bauartgeprüft nach den Richtlinien der UL 157 und UL 50E.

Werkstoffe

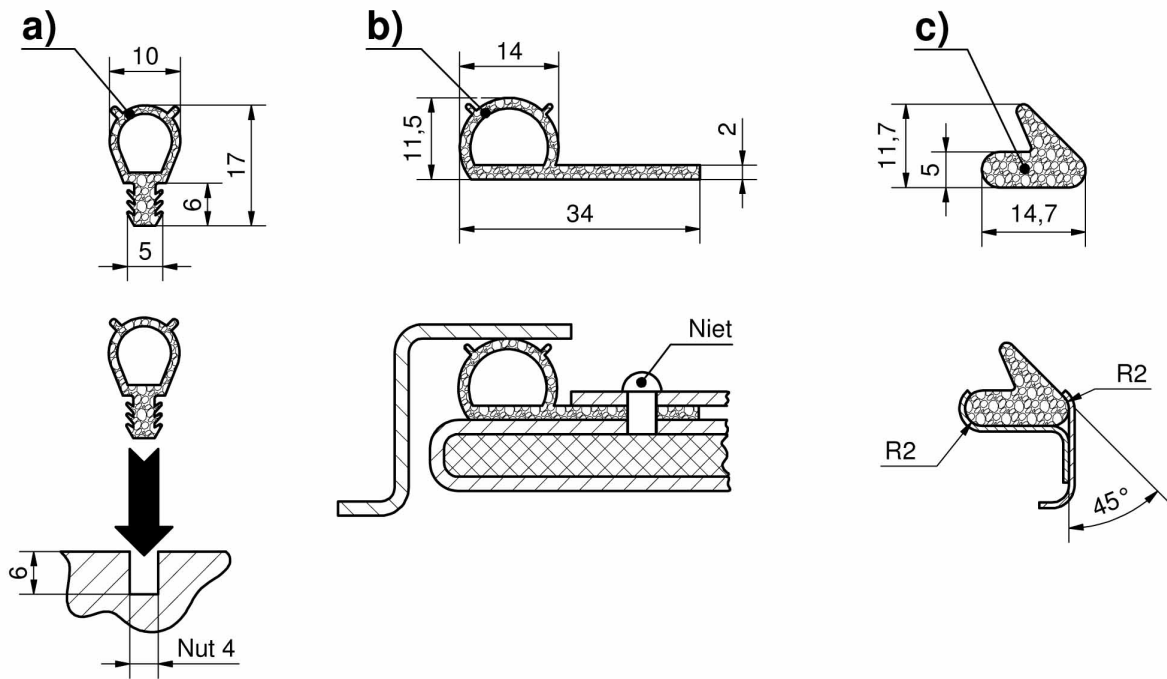
- **Sonderprofile:** EPDM

Anmerkungen

Toleranzangaben beachten!

EPDM Sonderprofile

	Produktnummer	Breite B	Höhe H	Shore A	Bundlänge	Liefereinheit
a)	209-0704.00-00000	10 mm	17 mm	-	100 m	100 m
b)	209-1203.00-00000	34 mm	11,5 mm	55	50 m	50 m
c)	241-0903.00-00000	14,7 mm	11,7 mm	15	50 m	50 m





Richtlinien für Lagerung, Reinigung und Wartung

Geltend nach DIN 7716

1. Geltungsbereich

Die nachstehenden Richtlinien gelten für Gummierzeugnisse in reiner und mit anderen Werkstoffen zusammengesetzter Form und zwar für Elastomere aus Naturkautschuk und/oder Synthekautschuk sowie für Verklebungen und Lösungen.

2. Allgemeines

Unter ungünstigen Lagerungsbedingungen oder bei unsachgemäßer Behandlung ändern die meisten Gummierzeugnisse ihre physikalischen Eigenschaften. Sie können z.B. durch übermäßige Verhärtung, Weichwerdung, bleibende Verformung sowie durch Abblättern, Risse oder sonstige Oberflächenschäden unbrauchbar werden. Die Veränderungen können durch die Einwirkung von Sauerstoff, Ozon, Wärme, Licht, Feuchtigkeit, Lösungsmittel oder die Lagerung unter Spannung verursacht werden. Sachgemäß gelagerte und behandelte Gummierzeugnisse bleiben über einige Jahre fast unverändert in ihren Eigenschaften.

3. Lagerraum

Der Lagerraum soll kühl, trocken, staubfrei und mäßig gelüftet sein.

3.1 Temperatur

Die Lagertemperatur soll bei 15°C liegen und darf 25°C nicht überschreiten, da es sonst zu einer Veränderung der physikalischen Eigenschaften oder Verkürzung der Lebensdauer kommen kann. Die Lagertemperatur sollte ebenfalls nicht kälter als -10°C sein. Niedrigere Temperaturen sind für Gummierzeugnisse im allgemeinen nicht schädlich, doch können diese bei tieferen Temperaturen sehr steif werden. Stark gekühlte Erzeugnisse sind vor der Inbetriebnahme über längere Zeit auf 20°C zu bringen. Klebstoffe und Lösungen dürfen nicht kälter als 0°C, Gummierzeugnisse aus gewissen Chloroprenkautschuktypen unter Umständen nicht unter 12°C gelagert werden.

3.2 Heizung

Bei Heizung des Lagerraumes sind Heizkörper und Leitungen abzuschirmen. Die Wärmequellen in den Lagerräumen sollen so ausgelegt sein, dass die Temperatur der eingelagerten Artikel 25°C nicht übersteigt. Der Abstand zwischen Heizkörper und Lagergut muss mindestens 1 m betragen.

3.3 Feuchtigkeit

Das Lagern von Gummierzeugnissen in feuchten Lagerräumen soll vermieden werden. Es darf keine Kondensation entstehen. Die relative Luftfeuchtigkeit liegt am günstigsten unter 65%.

3.4 Beleuchtung

Die Gummierzeugnisse sollten vor Licht geschützt werden, insbesondere vor direkter Sonnenbestrahlung und vor starkem künstlichen Licht mit einem hohen ultravioletten Anteil. Die Fenster der Lagerräume sind aus diesem Grund mit einem roten oder orangefarbenen (keinesfalls blauen) Schutzanstrich zu versehen. Alle Lichtquellen, die ultraviolette Strahlen aussenden, wirken schädigend. Vorzuziehen ist eine Raumbeleuchtung mit normalen Glühlampen.

3.5 Sauerstoff und Ozon

Die Gummierzeugnisse sollen vor Luftwechsel, vor allem vor Zugluft geschützt werden, wie z.B. durch Einhüllen, durch Lagerung in luftdichten Behältern. Dies bezieht sich vor allem auf Artikel mit einer großen Oberfläche im Verhältnis zum Volumen, z.B. gummierte Stoffe oder zellige Artikel. Da Ozon besonders schädlich ist, dürfen die Lagerräume keinerlei Ozon erzeugende Einrichtungen enthalten, wie z.B. fluoreszierende Lichtquellen, Quecksilberdampf Lampen, Elektromotoren oder sonstige Geräte, welche Funken oder elektrische Entladungen erzeugen können. Verbrennungsgase u. Dämpfe, die durch photochemische Vorgänge zu Ozonbildung führen können, sollten beseitigt werden. Lösungsmittel, Kraftstoffe, Schmierstoffe, Chemikalien, Säuren, Desinfektionsmittel u.a. dürfen im Lagerraum nicht aufbewahrt werden. Gummilösungen sind unter Beachtung der behördlichen Vorschriften über die Lagerung und Beförderung brennbarer Flüssigkeiten in einem besonderen Raum zu lagern.

4. Lagerung

Es ist darauf zu achten, dass Gummierzeugnisse spannungsfrei, d.h. ohne Zug, Druck oder sonstige Verformungen gelagert werden, da Spannungen sowohl eine bleibende Verformung als auch eine Rissbildung begünstigen. Bestimmte Metalle, im besonderen Kupfer und Mangan wirken auf Gummierzeugnisse schädigend. Deshalb dürfen Gummierzeugnisse nicht in Kontakt mit diesen Metallen gelagert werden, sondern müssen durch Verpackung oder durch Abschluss mit einer Schicht eines geeigneten Stoffes, z.B. Papier oder Polyäthylen geschützt werden. Die Werkstoffe der Behälter des Verpackungs- und Abdeckmaterials dürfen keine für die Gummierzeugnisse schädlichen Bestandteile enthalten, wie z.B. Kupfer oder kupferhaltige Legierungen. Benzin, Öl und dergleichen sowie Weichmacher enthaltende Folien dürfen zur Verpackung nicht verwendet werden. Werden Gummierzeugnisse eingepudert, so darf der Puder keine für die Gummierzeugnisse schädlichen Bestandteile enthalten. Geeignete Stoffe zum Einpudern sind Talkum, Schlemmkreide, feinkörniges Glimmerpulver und Reisstärke. Das gegenseitige Berühren von Gummierzeugnissen verschiedener Zusammensetzung ist zu vermeiden, besonders für Gummierzeugnisse verschiedener Farben. Sie sollten möglichst nur kurz im Lager verbleiben. Bei langfristiger Lagerung ist darauf zu achten, dass neu hinzukommende Erzeugnisse von den schon vorhandenen getrennt gelagert werden.

5. Reinigung und Wartung

Die Reinigung von Gummierzeugnissen kann mit Seife und warmem Wasser erfolgen. Die gereinigten Artikel sind bei Raumtemperatur zu trocknen. Nach einer längeren Lagerung (6 - 8 Monate) können die Erzeugnisse mit einer 1,5% igen Natriumbicarbonatlösung gereinigt werden. Die Reste der Reinigungsflüssigkeit sind mit Wasser abzuspülen. Wirksame und besonders schonende Reinigungsmittel werden vom Hersteller empfohlen. Lösungsmittel wie Trichloräthylen, Tetrachlorkohlenstoffe sowie Kohlenwasserstoffe dürfen zum Reinigen nicht verwendet werden. Weiter verbietet sich hierfür die Benutzung von scharfkantigen Gegenständen wie Drahtbürste, Schmirgelpapier, usw.

www.DIRAK.com



Erklärungen und Hinweise

Elastomer-Bezeichnungen in Anlehnung an ASTM D 1418-76

CR Polychlorbutadien, z.B. Neoprene
 EPDM Äthylen-Propylen-Terpolymere, z.B. Keitan
 NBR Acrylnitril-Butadiencopolymere, z.B. Perbunan
 NR Naturkautschuk (Polyisopren)

Elastomere und ihre Eigenschaften

Chemische Bezeichnung	Natur-Kautschuk	Nitril-Kautschuk	Chloropren-Kautschuk	Äthylen-Propylen-Dien-Kautschuk
Kurzbezeichnung nach ASTM D 1418-76	NR	NBR	CR	EPDM
Härtebereich (Shore A) +/-5 ^A	40-90	45-90	40-90	40-85
Zerreißeigigkeit N/mm ²	4-15	4-14	5-15	6-13
Rückprallelastizität bei 20°C	++	0	+	+
Abriebwiderstand	++	+	+	+
Elastisches Verhalten	++	+	+	+
Chemische Beständigkeit ^B	+	0	+	++
Ölbeständigkeit ^B	-	++	+	-
Kraftstoffbeständigkeit ^B	keine	+	-	-
Lösungsmittelbeständigkeit ^B	-	+	+	0
Temperaturbeständigkeit °C ^C	-40 bis +80	-30 bis +100	-25 bis +100	-40 bis +100
Ozonbeständigkeit	0	0	++	++
allg. Witterungsbeständigkeit	+	+	++	++
Gasundurchlässigkeit	0	+	+	0
Widerst. geg. bleibende Verformung ^D	++	+	+	+
Bindung zu Metall	++	0	+	0
Dielektrische Eigenschaften	++	-	0	++

Zeichenerklärung

- A = Für die spezifischen Daten zum Härtebereich fordern Sie bitte das Technische Datenblatt an. Der Härtebereich für den Kantenschutz wird in Shore A gemessen, der Härtebereich für das Moosgummi wird in Dichte g/cm³.
 B = Wegen der Vielzahl möglicher Chemikalien, Lösungsmittel, Einsatztemperaturen und -zeiten können die angegebenen Bewertungen im Einzelfall Veränderungen aufweisen. Insbesondere kann ein Elastomerat, das im allgemeinen geringe Beständigkeit aufweist, gegen bestimmte Medien sehr gute Resistenz zeigen.

- ++ = ausgezeichnet bis sehr gut
 + = gut
 0 = befriedigend bis mäßig
 - = gering bis schlecht

- C = Bei relativ tiefen oder hohen Temperaturen sinkt der Widerstand allgemein.
 D = Es handelt sich um Grenzwerte, die je nach Zusammenstellung der Mischung schwanken können. Der Dauereinsatz in den Grenzbereichen bringt eine Änderung der physikalischen Werte mit sich. Für extreme Beanspruchung sind besondere Elastomer-Mischungen erforderlich.



Werkstoleranzen

Die hier zusammengeführten Toleranztabellen aus den jeweiligen Normen dienen der schnelleren Zuordnungsfähigkeit von Freimaßtoleranzen bei den entsprechenden Anwendungen.
(Nicht anwendbar, wenn Zeichnungsmaße direkt toleriert sind.)

Formteile aus Weichgummi (Elastomere) in Anlehnung an DIN 7715 M4

Voll-/ Weichgummiprofile (Querschnitte) in Anlehnung an DIN ISO 3302-1 E2

Moosgummiprofile (Querschnitte) in Anlehnung an DIN ISO 3302-1 E3

Nennbereich [mm]	Toleranz ± [mm]
- 6,3	0,5
> 6,3 - 10,0	0,7
> 10,0 - 16,0	0,8
> 16,0 - 25,0	1,0
> 25,0 - 40,0	1,3
> 40,0 - 63,0	1,6
> 63,0 - 100,0	2,0
> 100,0 - 160,0	2,5
> 160,0	1,5 %

Nennbereich [mm]	Toleranz ± [mm]
- 1,5	0,25
> 1,5 - 2,5	0,35
> 2,5 - 4,0	0,40
> 4,0 - 6,3	0,50
> 6,3 - 10,0	0,70
> 10,0 - 16,0	0,80
> 16,0 - 25,0	1,00
> 25,0 - 40,0	1,30
> 40,0 - 63,0	1,60
> 63,0 - 100,0	2,00

Nennbereich [mm]	Toleranz ± [mm]
- 1,5	0,4
> 1,5 - 2,5	0,5
> 2,5 - 4,0	0,7
> 4,0 - 6,3	0,8
> 6,3 - 10,0	1,0
> 10,0 - 16,0	1,3
> 16,0 - 25,0	1,6
> 25,0 - 40,0	2,0
> 40,0 - 63,0	2,5
> 63,0 - 100,0	3,2

Fixlängentoleranzen (Gummi) in Anlehnung an DIN ISO 3302-1 L3

PVC-Profile (Querschnitte) in Anlehnung an DIN 16941 3A und 3B

Fixlängentoleranzen (PVC) in Anlehnung an DIN 16941 4B

Nennbereich [mm]	Toleranz ± [mm]
- 40	1,6
> 40 - 63	2,0
> 63 - 100	2,5
> 100 - 160	3,2
> 160 - 250	4,0
> 250 - 400	5,0
> 400 - 630	6,3
> 630 - 1000	10,0
> 1000 - 1600	12,5
> 1600 - 2500	16,0
> 2500 - 4000	20,0
> 4000	2 %

Nennbereich [mm]	Toleranz ± [mm]
- 3	0,4
> 3 - 6	0,6
> 6 - 10	0,7
> 10 - 18	0,8
> 18 - 30	1,0
> 30 - 50	1,2
> 50 - 80	1,5
> 80 - 120	1,9
> 120 - 180	2,3
> 180 - 250	2,8
> 250 - 320	3,5
> 320	1,4 %

Nennbereich [mm]	Toleranz ± [mm]
- 400	5,0
> 400 - 1000	10,0
> 1000 - 2500	20,0
> 2500 - 6000	30,0
> 6000	2 %