

# Stahlrohr Ø30mm

6-1600.900

## Vorteile

- Für Produkt-System 6-1600DST, 6-1600.01, 6-1600.02, 6-1680.



## Werkstoffe

- **Stahlrohre:** Stahl, PVC ummantelt, schwarz

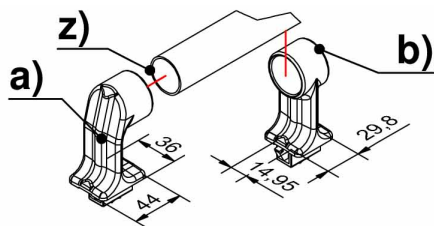
## Anmerkungen

## Stahlrohr

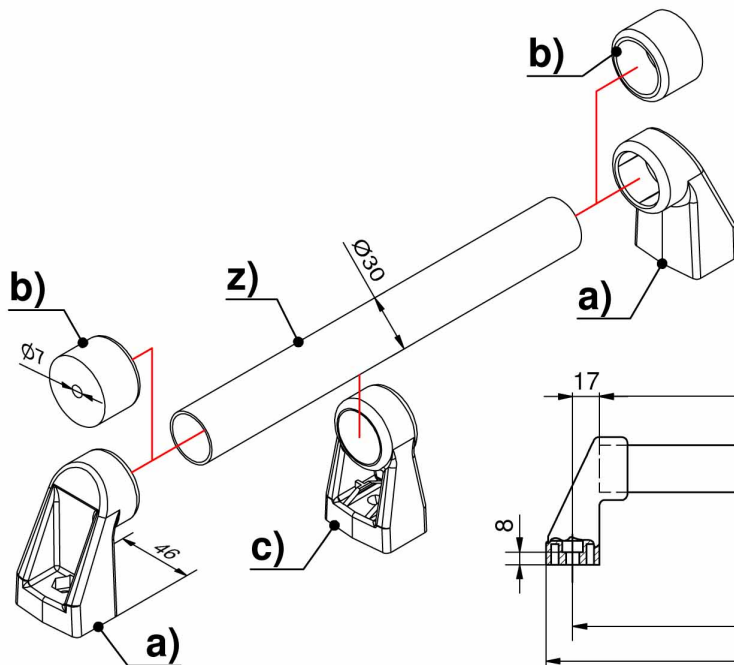
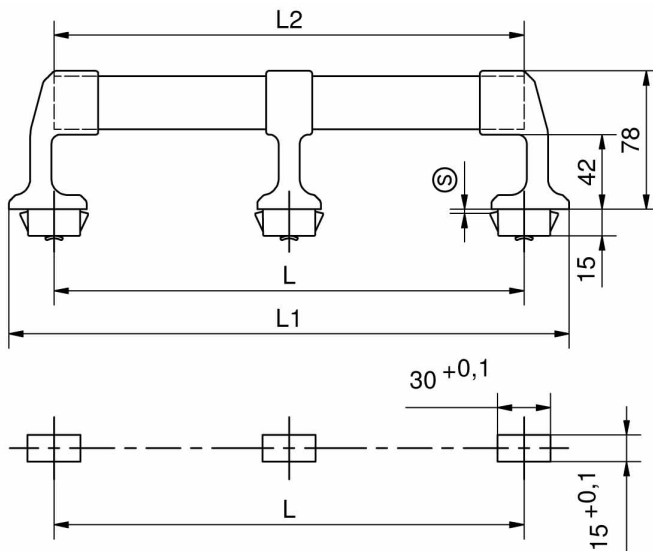
	Produktnummer	Name	Liefereinheit
z), z), z), z)	213-0401.00-00000	Stahlrohr, 266mm	10 Stck
z), z), z), z)	213-0402.00-00000	Stahlrohr, 366mm	10 Stck
z), z), z), z)	213-0403.00-00000	Stahlrohr, 466mm	10 Stck
z), z), z), z)	213-0404.00-00000	Stahlrohr, 566mm	10 Stck
z), z), z), z)	213-0405.00-00000	Stahlrohr, 666mm	10 Stck
z), z), z), z)	213-0406.00-00000	Stahlrohr, 766mm	10 Stck
z), z), z)	213-0407.00-00000	Stahlrohr, 2500mm	10 Stck

## Stahlrohr, variable Länge

	Produktnummer	Name	Material	Oberfläche	Liefereinheit
z), z), z)	213-0408.00-Lxxmm	Stahlrohr, Länge var.	Stahl, PVC ummantelt	schwarz	Auf Anfrage



Produktnummer	L in mm	L1 in mm	L2 in mm
z) 213-0401.00-00000	266	317	266
z) 213-0402.00-00000	366	417	366
z) 213-0403.00-00000	466	517	466
z) 213-0404.00-00000	566	617	566
z) 213-0405.00-00000	666	717	666
z) 213-0406.00-00000	766	817	766
z) 213-0407.00-00000	2500	2551	2500



Produktnummer	L in mm	L1 in mm	L2 in mm
z) 213-0401.00-00000	300	334	266
z) 213-0402.00-00000	400	434	366
z) 213-0403.00-00000	500	534	466
z) 213-0404.00-00000	600	634	566
z) 213-0405.00-00000	700	734	666
z) 213-0406.00-00000	800	834	766

