

Stangenriff

6-1600.01

RoHS
WEEE



Vorteile

- Der Handgriff mit $\varnothing 30\text{mm}$ ist durch unterschiedliche Rohrlängen variabel.
- Durch den großen Durchmesser des Rohrs ist ein sicheres und festes Zugreifen gewährleistet.
- Passgenauer und fester Sitz des Rohrs in der Mittelstütze und den Endstützen.
- Für senkrechte oder waagerechte Anwendungen.

Werkstoffe

- **Endstück, Wandstück und Mittelstütze:** PA, schwarz

Anmerkungen

Befestigung von innen mit M8 Sechskantschraube und Mutter oder, von außen mit M8 Zylinderschraube und Mutter.

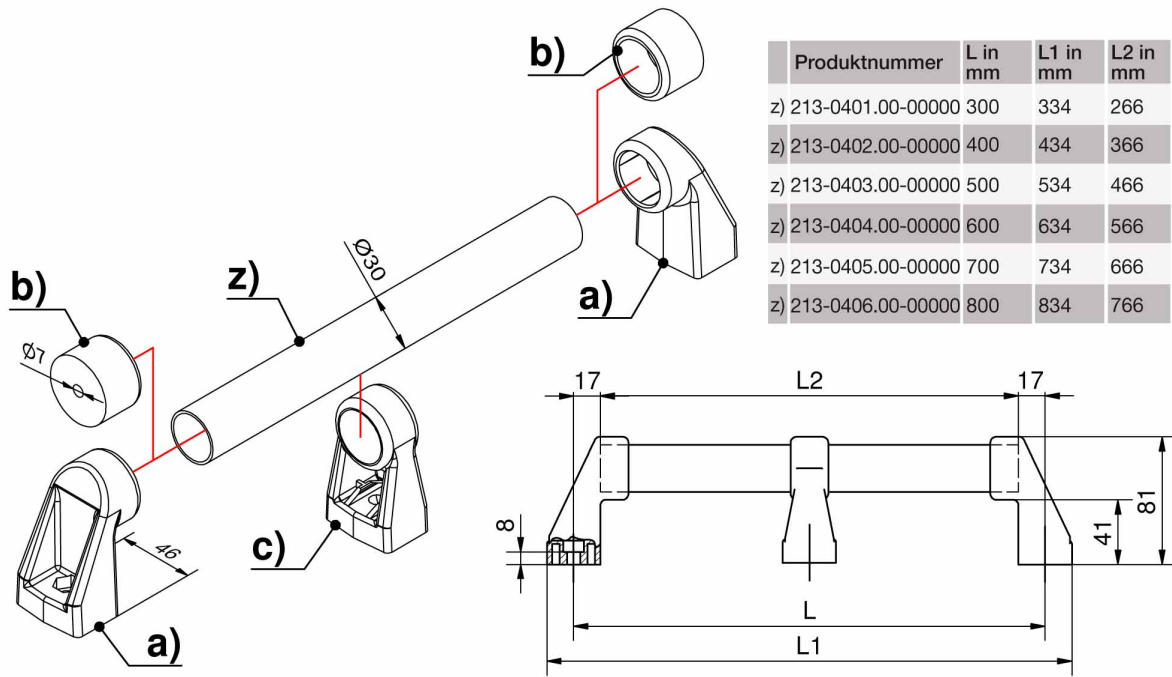
Um das Gesamtmaß zu erhalten müssen zur Rohrlänge 68mm dazugerechnet werden.

Bei Wandmontage Endstück b) verwenden.

Wir empfehlen ab einer Rohrlänge von 466mm zusätzlich eine Mittelstütze zu verwenden.

Befestigungen für Stangenriff

	Produktnummer	Griffelement	Liefereinheit
a)	213-0101.03-00000	Endstück	10 Stck
b)	213-0107.03-00000	Wandendstück	10 Stck
c)	213-0102.03-00000	Mittelstütze	10 Stck



Produktnummer	L in mm	L1 in mm	L2 in mm
z) 213-0401.00-00000	300	334	266
z) 213-0402.00-00000	400	434	366
z) 213-0403.00-00000	500	534	466
z) 213-0404.00-00000	600	634	566
z) 213-0405.00-00000	700	734	666
z) 213-0406.00-00000	800	834	766