

Schalengriff PA

6-1410



Vorteile

- Werkzeuglos einklipsbar.
- Verwendbar für unterschiedliche Türstärken.

Werkstoffe

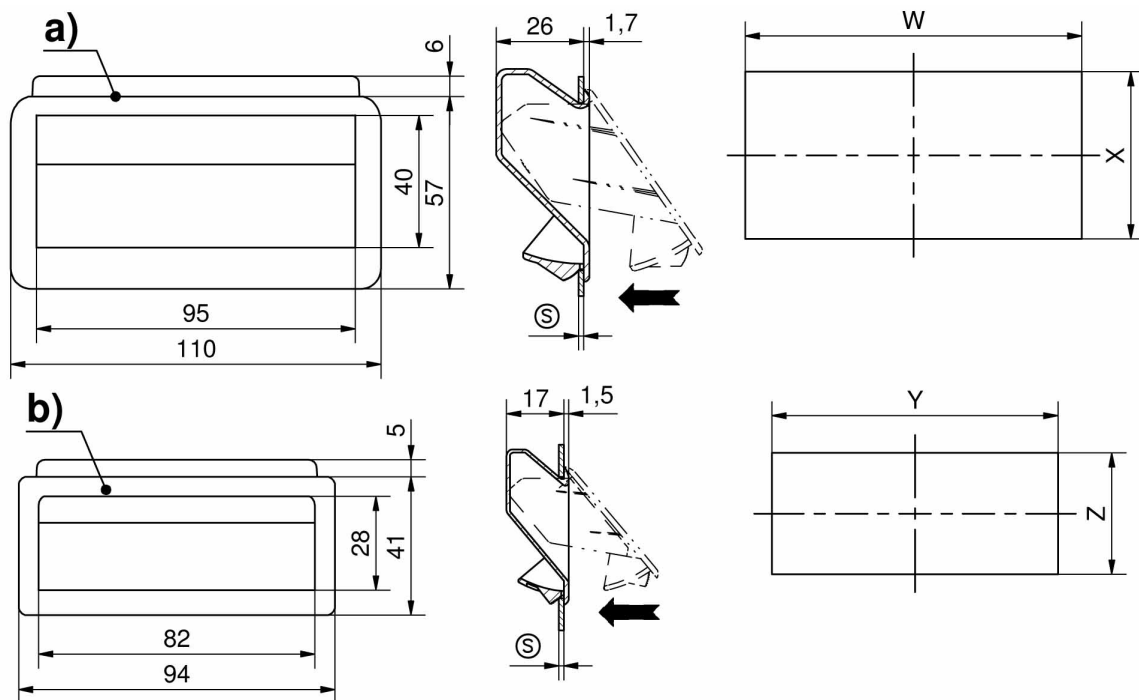
- **Schalengriff:** PA, schwarz

Anmerkungen

Die Maße der Einbauöffnungen für die verschiedenen Türstärken finden Sie in der Tabelle.

Schalengriff

	Produktnummer	Abmessung	Montageart	Liefereinheit
a)	213-0705.51-00000	110 x 57 mm	einklipsbar	10 Stck
b)	213-0703.03-00000	94 x 41 mm	einklipsbar	10 Stck



Türstärke in mm	W	X
1,5 – 1,9	100 + 0,5	49,6 + 0,2
2,0 – 3,1	100 + 0,5	50,3 + 0,3
3,2 – 3,5	100 + 0,5	51,0 + 0,3
	Y	Z
0,8 – 1,4	85,0 + 0,2	35,0 + 0,2
1,5 – 2,2	85,0 + 0,2	36,0 + 0,3