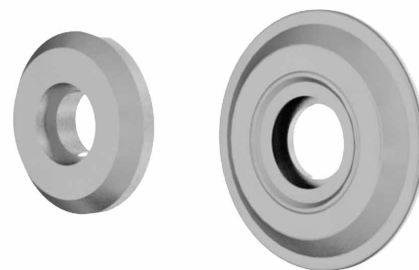


# Rosetten für Hebelverschluss

6-280.05



## Vorteile

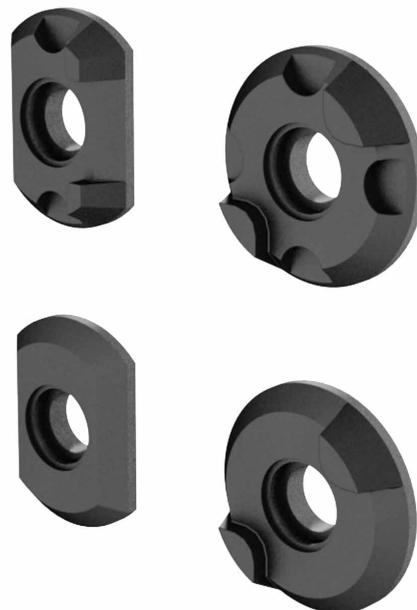
- Rosetten rund und oval.
- Mit und ohne Anschlag.
- Mit oder ohne Verriegelungsnocken.

## Werkstoffe

- **Rosetten:** PA, schwarz oder Stahl, verzinkt
- **Dichtsätze:** EPDM / NBR, schwarz

## Anmerkungen

- u) Aussparung für Verriegelung
- v) Anschlag

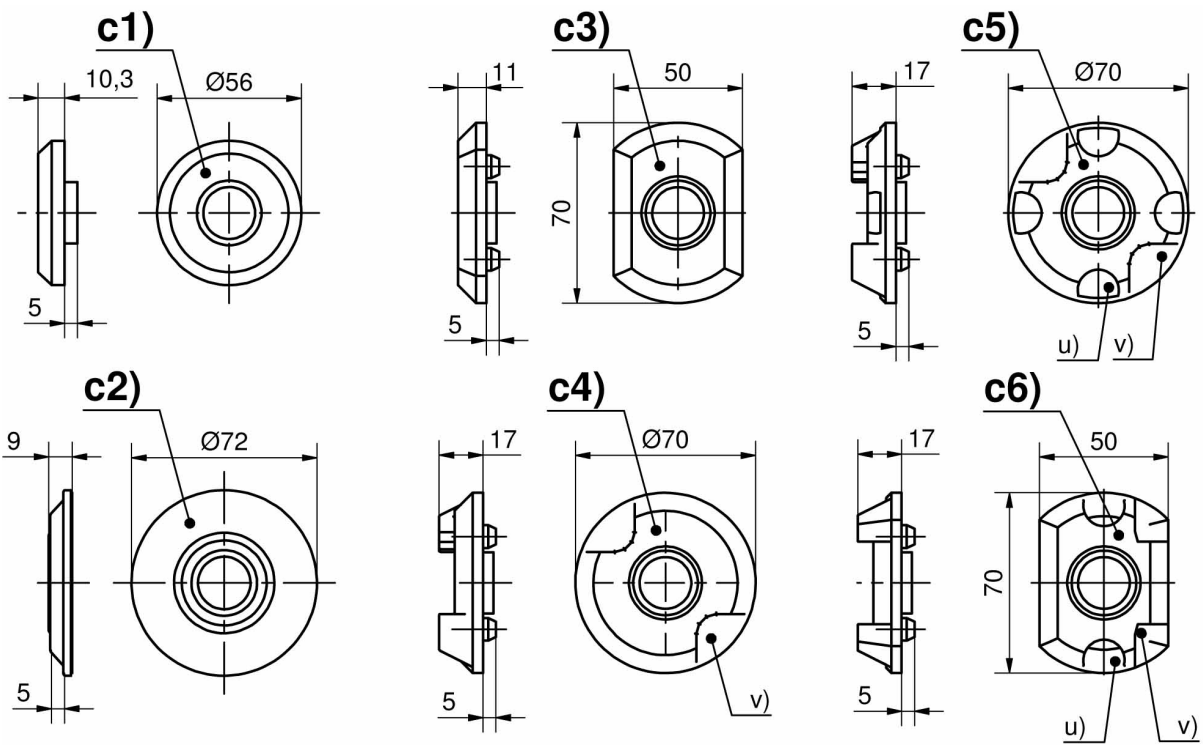


## Rosetten

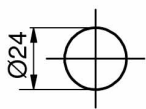
	Produktnummer	Name	Ausführung	Material	Oberfläche	für Griff	Liefereinheit
c1)	232-0401.00-00000	Rundrosette	ohne Anschlag	PA	schwarz	a), a1), b), b1)	1 Stck
c2)	232-9141.00-00000	Rundrosette mit Lagerplatte	ohne Anschlag 2-teilig	Stahl	verzinkt	a), a1), b), b1)	1 Stck
c3)	232-0402.00-00000	Ovalrosette	ohne Anschlag	PA	schwarz	a), a1), b), b1)	1 Stck
c4)	232-0410.03-00000	Rundrosette	Anschlag 90°	PA	schwarz	a), a1), b), b1)	1 Stck
c5)	232-0410.00-00001	Rundrosette	Anschlag 90°, 4 Verriegelungen	PA	schwarz	a2), a3)	1 Stck
c6)	232-0409.00-00000	Ovalrosette	Anschlag 180°, 2 Verriegelungen	PA	schwarz	a2), a3)	1 Stck

## Dichtsatz

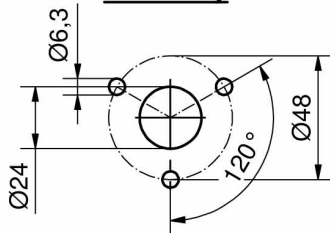
Produktnummer	Name	Liefereinheit
232-8710.00-01401	Dichtsatz für Ovalrosetten	1 Stck
232-8710.00-01402	Dichtsatz für Rundrosetten	1 Stck



**für c1)**



**für c2)**



**für c3), c4), c5) und c6)**

