

# Doppelkugelschnäpper

6-130

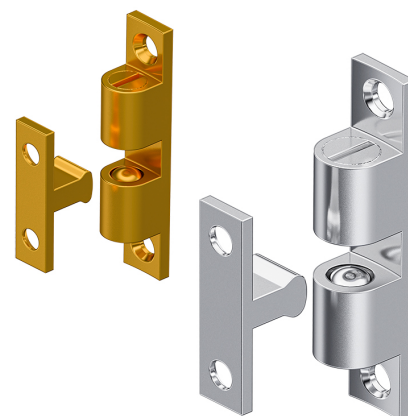
RoHS  
WEEE

## Vorteile

- Doppelkugelschnäpper, anschraubbar.

## Werkstoffe

- **Schnäpper und Gegenstück:** Messing oder Messing, verchromt
- **Federn und Kugeln:** Edelstahl



## Anmerkungen

1. Alternative 90° gedreht

## Schnäpper + Gegenstück, Messing

Produktnummer	a	b	c	d	e	f	g	h	i	j	Liefereinheit
263-9001.00-00000	44 mm	35 mm	9,4 mm	3,5 mm	15,2 mm	24,7 mm	8 mm	6,6 mm	11,8 mm	10,4 mm	10 Stck
263-9002.00-00000	49 mm	39,8 mm	10,6 mm	3,8 mm	19,8 mm	28,8 mm	8,8 mm	7,6 mm	13,2 mm	11,4 mm	10 Stck
263-9003.00-00000	59,8 mm	49,8 mm	13,2 mm	4,8 mm	24 mm	34,8 mm	11,2 mm	9,2 mm	15,9 mm	13,9 mm	10 Stck
263-9004.00-00000	68,4 mm	58 mm	15 mm	4,8 mm	30 mm	40,2 mm	13 mm	12 mm	18,1 mm	16,1 mm	10 Stck

## Schnäpper + Gegenstück, Messing, verchromt

Produktnummer	a	b	c	d	e	f	g	h	i	j	Liefereinheit
263-9007.00-00000	44 mm	35 mm	9,4 mm	3,5 mm	15,2 mm	24,7 mm	8 mm	6,6 mm	11,8 mm	10,4 mm	10 Stck
263-9008.00-00000	49 mm	39,8 mm	10,6 mm	3,8 mm	19,8 mm	28,8 mm	8,8 mm	7,6 mm	13,2 mm	11,4 mm	10 Stck
263-9009.00-00000	59,8 mm	49,8 mm	13,2 mm	4,8 mm	24 mm	34,8 mm	11,2 mm	9,2 mm	15,9 mm	13,9 mm	10 Stck
263-9010.00-00000	68,4 mm	58 mm	15 mm	4,8 mm	30 mm	40,2 mm	13 mm	12 mm	18,1 mm	16,1 mm	10 Stck

