

Unterfütterung für Fallenschloss

6-111.03

RoHS
WEEE

Vorteile

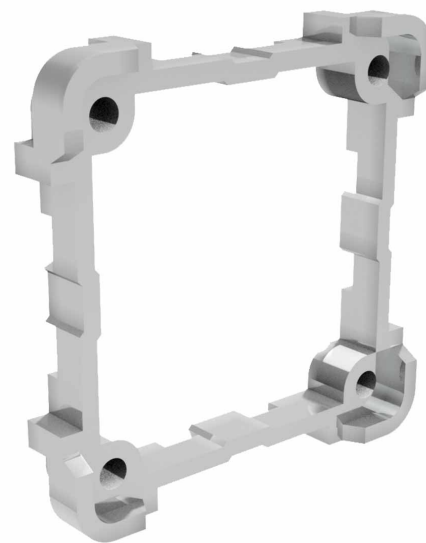
- Mit der Unterfütterung 229-0504.35-04045 kann eine Abkantung von 11,5mm bzw. 16mm erreicht werden.
- Mit der Unterfütterung 229-0504.35-04050 kann eine Abkantung von 11,5mm bzw. 21mm erreicht werden.

Werkstoffe

- **Unterfütterung:** GDZn, roh

Anmerkungen

1. z.B. Schlüsselschild 237-9001
2. PHZ liegt unter dem Türblech



Unterfütterung für Fallenschloss

	Produktnummer	für Abkantung	Montageart	Liefereinheit
a)	229-0504.35-04045	11,5 oder 16mm	anschraubbar	1 Stck
b)	229-0504.35-04050	11,5 oder 21mm	anschraubbar	1 Stck

