

Kompressions-Verschluss

1-205



Vorteile

- **Ausführung a):**
Das H-Maß kann über die mitgelieferten Muttern auf der Vierkant-Gewindestange um +/- 20mm eingestellt werden.
Verwendung der Zungen c).
- **Ausführung b):**
Das H-Maß wird über die Kröpfungen der Zungen variabel gestaltet.
Verwendung der Zungen d).
- Die Zungen können in 4 Positionen, jeweils um 90° versetzt, montiert werden.
- IP65 nach DIN EN 60529 durch Flachdichtung (optional).

Werkstoffe

- **Kompressions-Verschluss:** GDZn, schwarz beschichtet oder verzinkt
- **Vierkant-Gewindestange, Achse und Zungen:** Stahl, verzinkt

Anmerkungen

Befestigung durch Blindnieten oder Schrauben.

1. Kompression 7mm
2. Offener Zustand
3. Zunge hinter Schließfläche
4. Durch Umklappen des Griffes wird die Zunge an die Schließfläche gezogen
5. Durch ein Vorhangschloss verschließbar

Kompressions-Verschluss, GDZn, schwarz, Ausführung a)

	Produktnummer	Türstärke (S)	variables H-Maß	Montageart	Liefereinheit
a)	200-9935.00-00000	0 mm - 50 mm	30 mm - 60 mm	anschraubbar	10 Stck
a)	200-9936.00-00000	0 mm - 70 mm	50 mm - 80 mm	anschraubbar	10 Stck
a)	200-9937.00-00000	0 mm - 90 mm	70 mm - 100 mm	anschraubbar	10 Stck

	Produktnummer	Türstärke (S)	variables H-Maß	Montageart	Liefereinheit
a)	200-9938.00-00000	0 mm - 110 mm	90 mm - 120 mm	anschraubbar	10 Stck

Kompressions-Verschluss, GDZn, verzinkt, Ausführung a)

	Produktnummer	Türstärke (S)	variables H-Maß	Montageart	Liefereinheit
a)	200-9939.00-00000	0 mm - 50 mm	30 mm - 60 mm	anschraubbar	10 Stck
a)	200-9940.00-00000	0 mm - 70 mm	50 mm - 80 mm	anschraubbar	10 Stck
a)	200-9941.00-00000	0 mm - 90 mm	70 mm - 100 mm	anschraubbar	10 Stck
a)	200-9942.00-00000	0 mm - 110 mm	90 mm - 120 mm	anschraubbar	10 Stck

Kompressions-Verschluss, GDZn, schwarz, Ausführung b)

	Produktnummer	Türstärke (S)	variables H-Maß	Montageart	Liefereinheit
b)	200-9916.00-00000	0 mm - 42 mm	32 mm - 54 mm	anschraubbar	10 Stck
b)	200-9918.00-00000	0 mm - 62 mm	52 mm - 74 mm	anschraubbar	10 Stck
b)	200-9920.00-00000	0 mm - 82 mm	72 mm - 94 mm	anschraubbar	10 Stck
b)	200-9922.00-00000	0 mm - 102 mm	92 mm - 114 mm	anschraubbar	10 Stck

Kompressions-Verschluss, GDZn, verzinkt, Ausführung b)

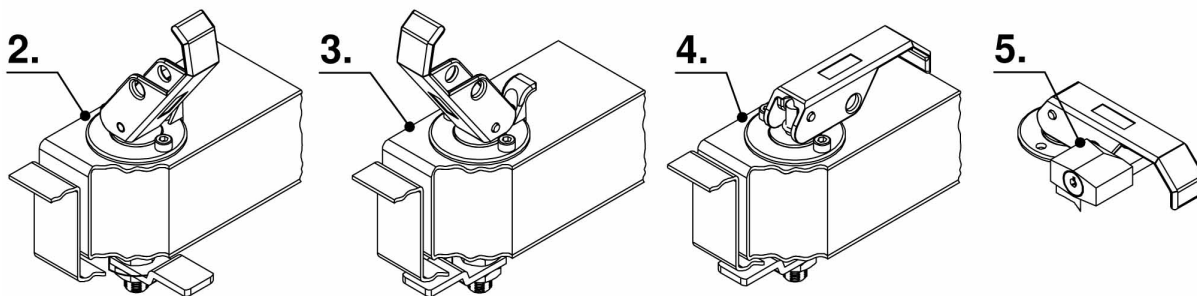
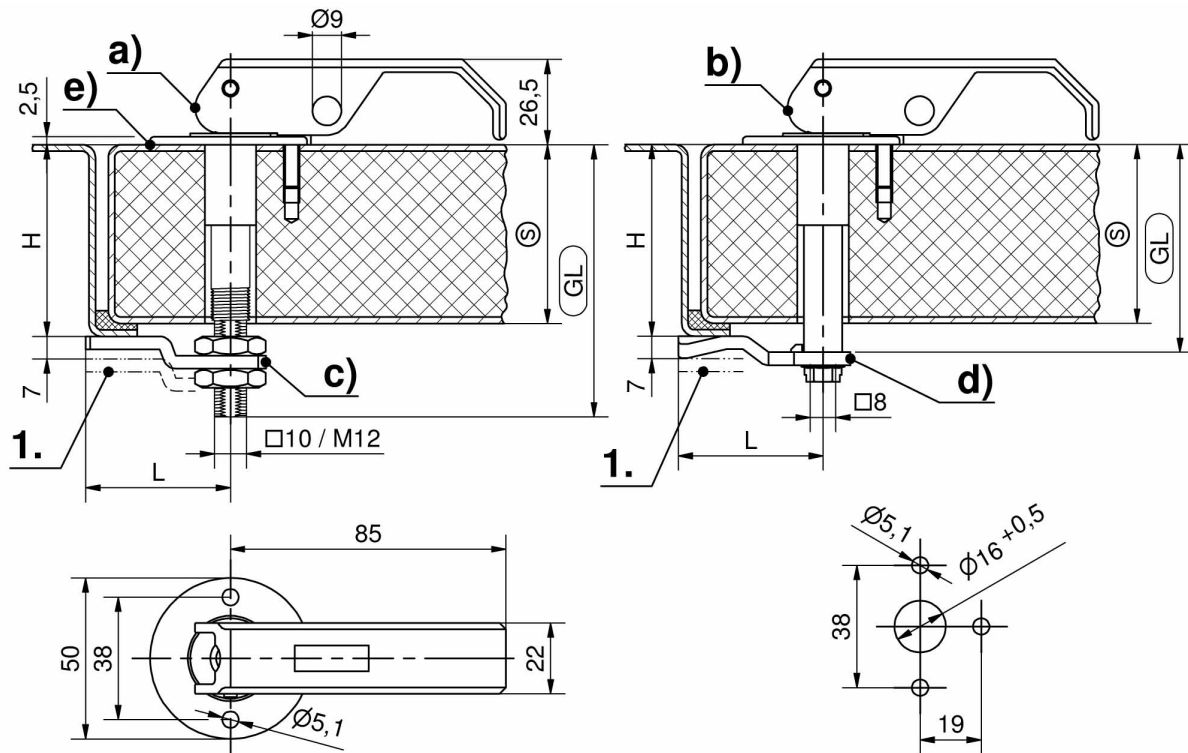
	Produktnummer	Türstärke (S)	variables H-Maß	Montageart	Liefereinheit
b)	200-9926.00-00000	0 mm - 42 mm	32 mm - 54 mm	anschraubbar	10 Stck
b)	200-9928.00-00000	0 mm - 62 mm	52 mm - 74 mm	anschraubbar	10 Stck
b)	200-9930.00-00000	0 mm - 82 mm	72 mm - 94 mm	anschraubbar	10 Stck
b)	200-9932.00-00000	0 mm - 102 mm	92 mm - 114 mm	anschraubbar	10 Stck

Zunge, gerade

	Produktnummer	Länge	Liefereinheit
c)	200-5508.00-00045	45 mm	10 Stck
c)	200-5508.00-00060	60 mm	10 Stck
c)	200-5508.00-00065	65 mm	10 Stck

Zunge, gekröpft

	Produktnummer	Länge	Liefereinheit
c)	200-5507.00-00045	45 mm	10 Stck
c)	200-5507.00-00060	60 mm	10 Stck



d) Zunge (z.B. L=45mm)

Rahmenstärke H bei TS max.	42	62	82	102	Bestell-Nr.
32	52	72	92	200-0404	
34	54	74	94	200-0406	
36	56	76	96	200-0408	
38	58	78	98	200-0410	
41	61	81	101	200-0413	
42	62	82	102	200-0414	
44	64	84	104	200-0416	
46	66	86	106	200-0418	
48	68	88	108	200-0420	
50	70	90	110	200-0422	
52	72	92	112	200-0424	
54	74	94	114	200-0426	