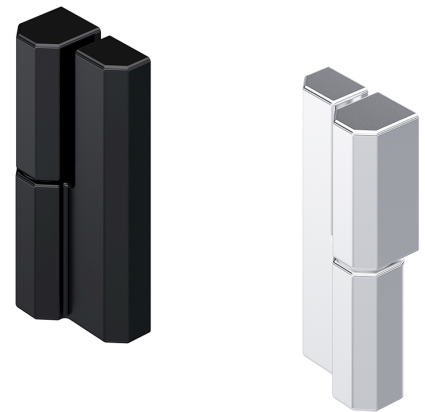


Scharnier Pr01/04 180°

4-345



Vorteile

- Für innenliegende oder aufliegende Türen.
- Scharnier sichtbar.
- Rechte und linke Version.
- Öffnungswinkel 180°.
- Anschraubbar.
- Dieses Scharnier wird blind verschraubt.
- Aushängbar.

Werkstoffe

- **Scharnier:** GDZn, glänzend verchromt oder schwarz beschichtet.
- **Stift eingespritzt:** GDZn
- **Zwischenscheibe:** Teflon, weiß oder schwarz

Anmerkungen

1. Zwischenscheibe
2. Einbaubeispiel innenliegende Tür - Öffnungswinkel 180°
3. Einbaubeispiel aufliegende Tür - Öffnungswinkel 135°

Scharnier, GDZn

Produktnummer	Oberfläche	Ausführung	Ausführung Stift	Montageart	Liefereinheit
217-9503.00-00000	schwarz	rechte Version	angegossen	anschraubbar	10 Stck
217-9504.00-00000	schwarz	linke Version	angegossen	anschraubbar	10 Stck
217-9505.00-00000	glänzend verchromt	rechte Version	angegossen	anschraubbar	10 Stck
217-9506.00-00000	glänzend verchromt	linke Version	angegossen	anschraubbar	10 Stck

