

DST Verschwindsscharnier Pr03 130°

4-125DST



Vorteile

- Für aufliegende Türen.
- Scharnier nicht sichtbar.
- Abkantung 23mm.
- Rechts / links einsetzbar.
- Öffnungswinkel 130°.
- Werkzeuglose Montage des Rahmenteils.
- Werkzeuglose Montage der Tür, durch einfaches Aufklipsen auf das Rahmenteil.
- Stift unverlierbar vormontiert.
- Der Stift rastet in die am Rahmenteil angebrachten Drahtfedern ein und ist damit unverlierbar.
- Aushängbar durch Zurückziehen des Stiftes.
- Türteil justierbar ± 5 mm.
- Erdbebensicher nach GR-63-CORE, Issue 4.
- IP65 nach DIN EN 60529.

Werkstoffe

- **Rahmenteil:** GDZn, roh
- **Türteil und Schieber:** GDZn, verzinkt
- **Stift:** Stahl, verzinkt
- **Klipselemente:** Sintermetall, beschichtet
- **O-Ring:** NBR
- **Lagerbuchsen:** POM

Anmerkungen

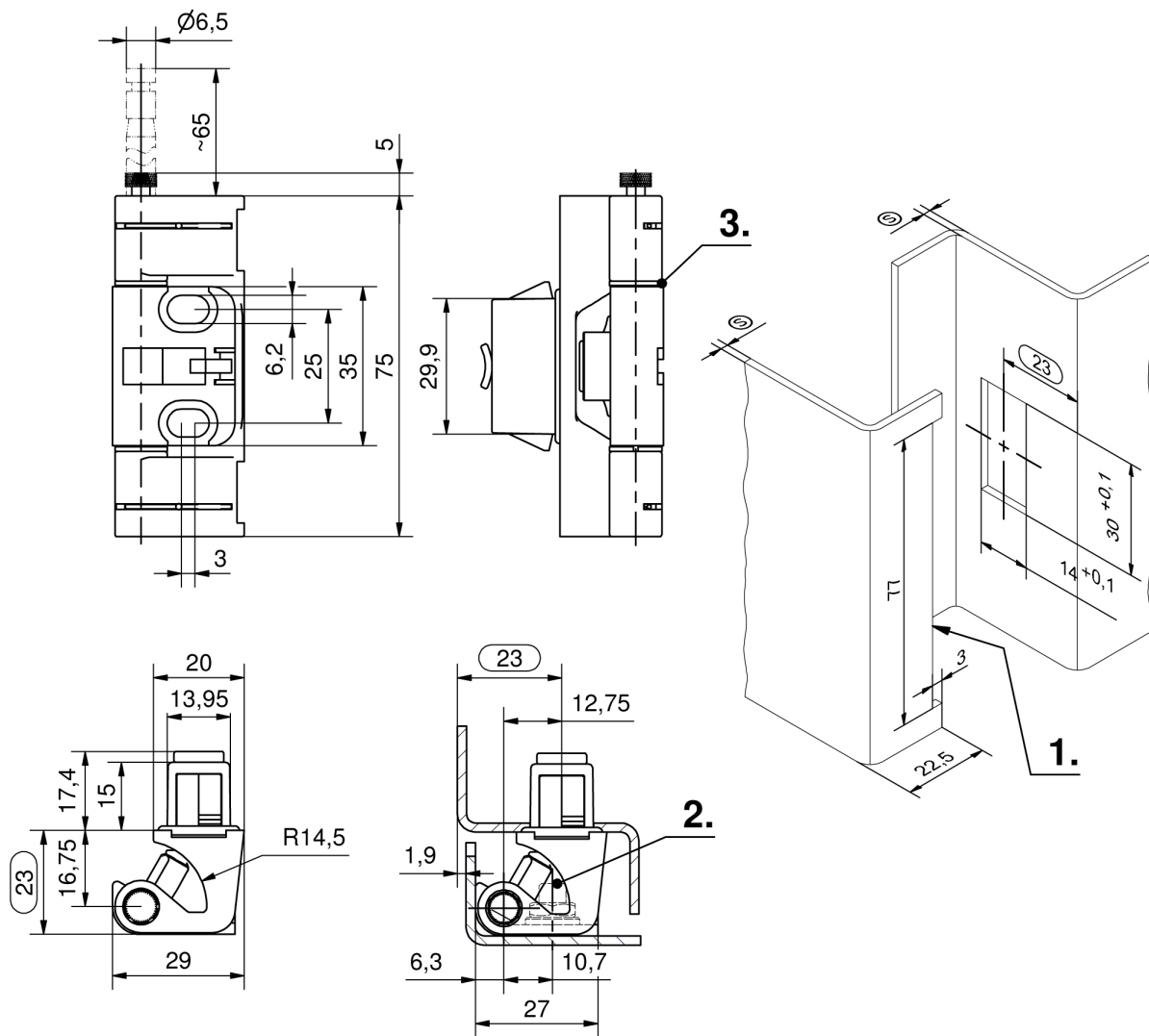
1. Ausklinkung der Tür
2. Schweißbolzen M6x12
3. Lagerbuchsen

Scharnier Variante 1: linke Tür, Stift unten, rechte Tür, Stift oben

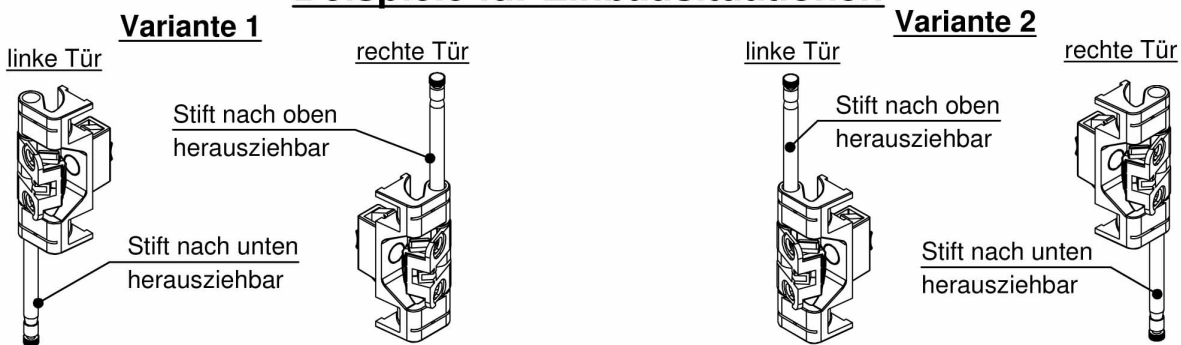
Produktnummer	Klemmbereich (S)	Ausführung Stift	Montageart	Liefereinheit
443-9101.00-10015	1,2 mm - 1,7 mm	selbstsichernd	werkzeuglos / anschraubbar	10 Stck
443-9101.00-10020	1,7 mm - 2,2 mm	selbstsichernd	werkzeuglos / anschraubbar	10 Stck
443-9101.00-10025	2,2 mm - 2,7 mm	selbstsichernd	werkzeuglos / anschraubbar	10 Stck
443-9101.00-10030	2,7 mm - 3,2 mm	selbstsichernd	werkzeuglos / anschraubbar	10 Stck
443-9101.00-10033	3 mm - 3,5 mm	selbstsichernd	werkzeuglos / anschraubbar	10 Stck

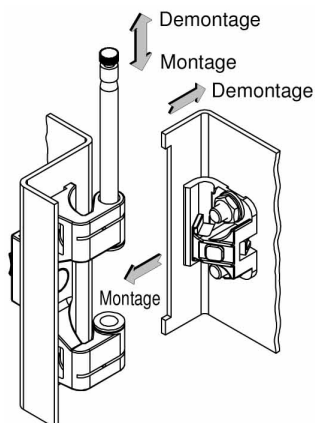
Scharnier Variante 2: linke Tür, Stift oben, rechte Tür, Stift unten

Produktnummer	Klemmbereich (S)	Ausführung Stift	Montageart	Liefereinheit
443-9101.00-20015	1,2 mm - 1,7 mm	selbstsichernd	werkzeuglos / anschraubbar	10 Stck
443-9101.00-20020	1,7 mm - 2,2 mm	selbstsichernd	werkzeuglos / anschraubbar	10 Stck
443-9101.00-20025	2,2 mm - 2,7 mm	selbstsichernd	werkzeuglos / anschraubbar	10 Stck
443-9101.00-20030	2,7 mm - 3,2 mm	selbstsichernd	werkzeuglos / anschraubbar	10 Stck
443-9101.00-20033	3 mm - 3,5 mm	selbstsichernd	werkzeuglos / anschraubbar	10 Stck

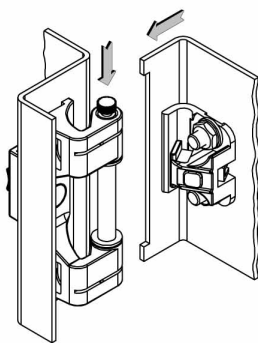


Beispiele für Einbausituationen

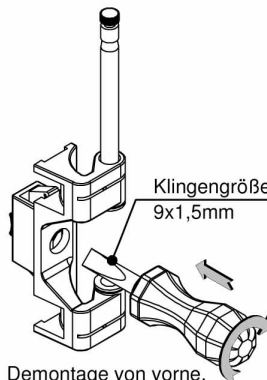




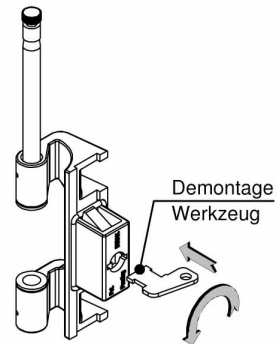
Stift zur Demontage der Tür zurückziehen.
Stift rastet **unverlierbar** ein.



Den Stift vor Montage der Tür wieder einschieben. Er rastet in der Endposition rüttelsicher ein. Werkzeuglose Montage der Tür, durch einfaches Aufklipsen auf das Rahmenteil.



Demontage von vorne.
(schwarzen Stopfen entfernen)



Demontage von hinten.
(roten Stopfen entfernen)