

Verschwindsscharnier Pr03 120°

4-125



Vorteile

- Für aufliegende Türen.
- Scharnier nicht sichtbar.
- Abkantung 23 mm.
- Rechts / links einsetzbar.
- Öffnungswinkel 120°.
- Durch Verdrehen des Riegelteils ist die Tür nach vorne abnehmbar. (siehe 2. und 3.)

Werkstoffe

a), a1) und a2)

- **Tür- und Riegelteil:** GDZn, verzinkt
- **Rahmenteil und Stift:** Stahl, verzinkt

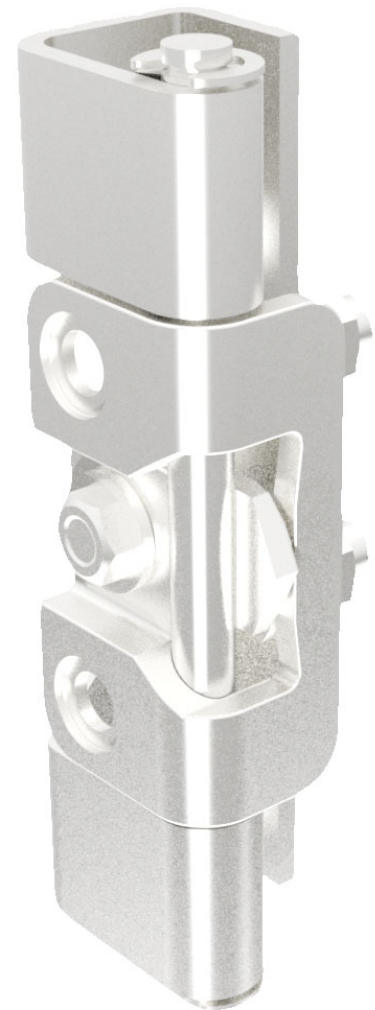
b), b1) und b2)

- **alle Teile:** Stahl, verzinkt

Anmerkungen

 Zu a2) und b2): bei $\varnothing 6,3$ kann die Arretierscheibe entfallen.

1. Einbauanleitung der Arretierscheibe



Verschwindsscharnier

	Produktnummer	Rahmenteil	Einbauöffnung im Rahmen	Ausführung Stift	Montageart Türteil	Liefereinheit
a)	243-9009.00-00000	mit Senkbohrung für M6	$\varnothing 6,3$ oder M6	mit Nut inkl. Sicherungsscheibe DIN6799	anschraubbar	10 Stck
a1)	243-9010.00-00000	mit Senkbohrung für M6 + Arretierscheibe	$\square 8$ or $\varnothing 10$	mit Nut inkl. Sicherungsscheibe DIN6799	anschraubbar	10 Stck
a2)	243-9011.00-00000	mit Gewindebolzen M6 + Arretierscheibe	$\varnothing 6,3$, $\square 8$, $\varnothing 10$	mit Nut inkl. Sicherungsscheibe DIN6799	anschraubbar	10 Stck

	Produktnummer	Rahmenteil	Einbauöffnung im Rahmen	Ausführung Stift	MontageartTürteil	Liefereinheit
b)	243-9003.00-00000	mit Senkbohrung für M6	Ø6,3 oder M6	mit Nut inkl. Sicherungsscheibe DIN6799	anschweißbar	10 Stck
b1)	243-9002.00-00000	mit Senkbohrung für M6 + Arretierscheibe	□8 or Ø10	mit Nut inkl. Sicherungsscheibe DIN6799	anschweißbar	10 Stck
b2)	243-9007.00-00000	mit Gewindebolzen M6 + Arretierscheibe	Ø6.3, □8, Ø10	mit Nut inkl. Sicherungsscheibe DIN6799	anschweißbar	10 Stck

