

# Verschwindsscharnier Pr02 90°

4-100



## Vorteile

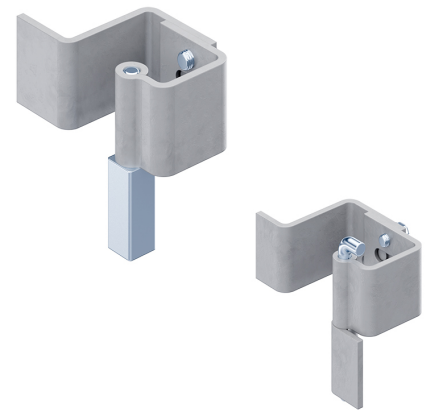
- Für innenliegende Türen.
- Scharnier nicht sichtbar.
- Rechts / links einsetzbar.
- Öffnungswinkel 90°.
- Mit mittlerer Führung gegen senkrecht Verschieben.
- Horizontal justierbar.

## Werkstoffe

- **Gerolltes Rahmenteil:** Stahl, verzinkt
- **Z-Teil, Scharnierbolzen, gerolltes Türteil:** Stahl, roh

## Anmerkungen

1. verstellbar



## Verschwindsscharnier

	Produktnummer	Ausführung Stift	Montageart	Liefereinheit
a)	222-9001.00-00000	lose	anschweißbar	1 Stck
b)	222-9101.00-00000	Scharnierbolzen □16	anschweißbar	1 Stck
c)	222-9103.00-00000	Scharnierbolzen mit Fahne	anschweißbar	1 Stck

