

Schwenkhebel RS PrC Edelstahl

7-065



Vorteile

- Für Einbauöffnung C und Rundstangen.
- Schwenkhebel mit herauschwenkbarem Betätigungshebel
- 90° Schließweg.
- Verschließbar durch den Einsatz von 40mm PHZ mit 45° oder 90° Schließbartstellung (nach DIN 18252).
- IP65 nach DIN EN 60529.
- Rechts / links einsetzbar.
- Erdung durch Erdungsfeder (optional).
- Bei Bedarf kann der Ausschnitt in der Mulde durch ein Abdeckblech verschlossen werden.

Werkstoffe

- **Schwenkhebel, Mulde, Vorhangschlossbolzen und Zylinder-Abdeckung:** AISI 316
- **Gelenkdorn:** AISI 303
- **Abdeckblech, Stangenantrieb und Flügelzunge:** AISI 304
- **Kappe:** PA, schwarz

Anmerkungen

(S) Türstärke 1,5 - 2,5mm

1. Hub 18mm
2. Länge L
3. Lichte Höhe

Profilhalbzylinder und deren Montage müssen separat bestellt werden.



Schwenkhebel für Profil-Halbzylinder

	Produktnummer	Ausführung	Vorhangschloss	Montageart	Liefereinheit
a)	207-9294.00-00000	ohne Zylinderabdeckung	-	anschraubbar	1 Stck
a)	207-9295.00-00000	mit Zylinderabdeckung	-	anschraubbar	1 Stck
a1)	107-9284.00-00000	ohne Zylinderabdeckung	Ja	anschraubbar	1 Stck
a1)	107-9285.00-00000	mit Zylinderabdeckung	Ja	anschraubbar	1 Stck

Zubehör Schwenkhebel

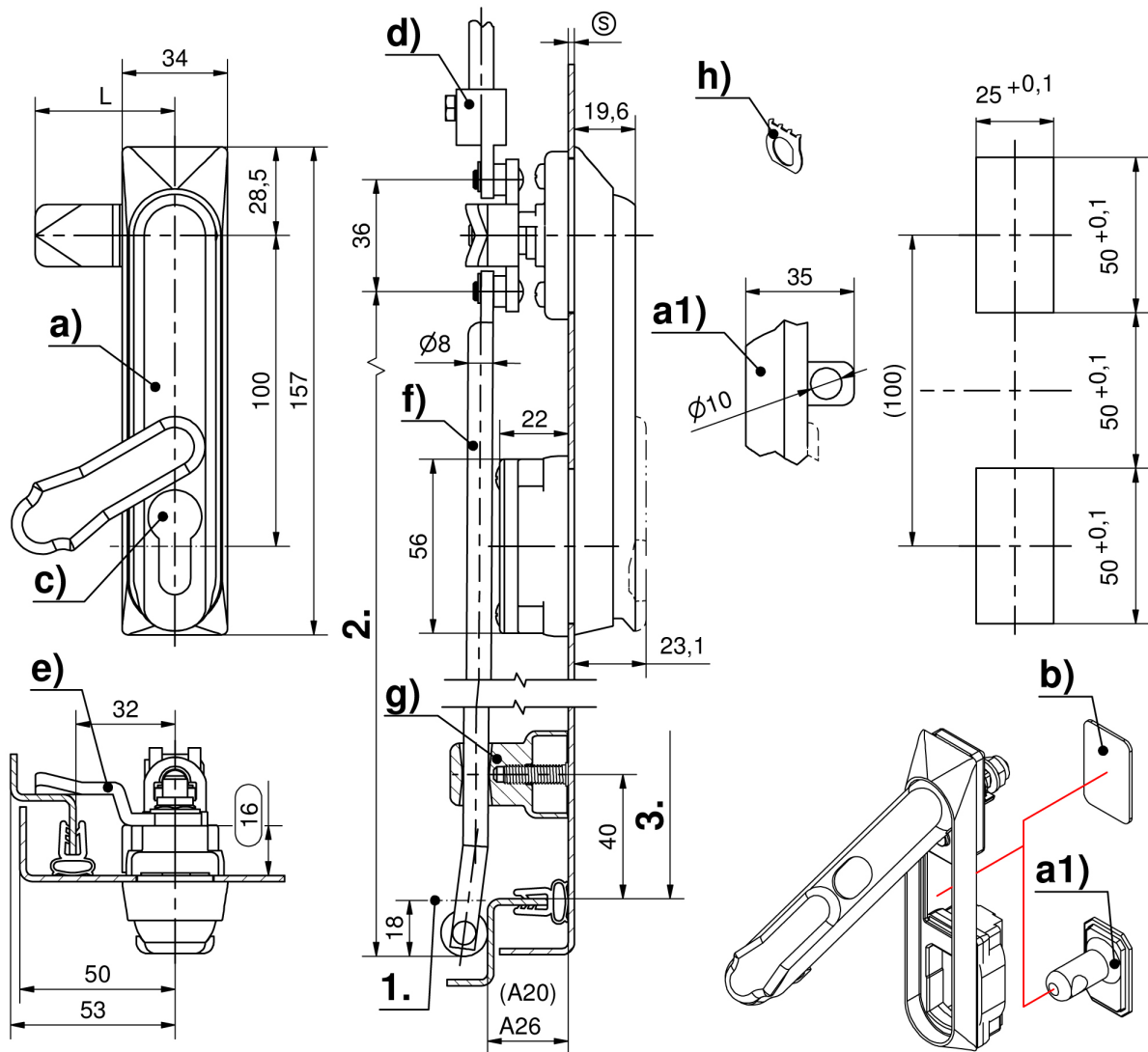
	Produktnummer	Name	Liefereinheit
b)	207-2506.80-00000	Abdeckblech für Ausschnitt	1 Stck

Stangenantrieb

	Produktnummer	Liefereinheit
e)	207-9598.00-00000	1 Stck

Flügelzungen, L45

	Produktnummer	A-Maß	Liefereinheit
e)	207-9845.00-00022	20 mm	1 Stck
e)	207-9845.00-00028	26 mm	1 Stck



Formel für Stangen mit Auge und Rollen:

Einbauöffnung in der Türmitte (Stangenlänge unterschiedlich)

obere Stange

$$L \text{ 2.} = \frac{\text{3. lichte Höhe} - 12\text{mm}}{2} - 50 \text{ mm}$$

untere Stange

$$L \text{ 2.} = \frac{\text{3. lichte Höhe} - 12\text{mm}}{2} + 50 \text{ mm}$$

Einbauöffnung außerhalb der Türmitte (Stangenlänge gleich)

$$L \text{ 2.} = \frac{\text{3. lichte Höhe} - 12\text{mm}}{2}$$