

# Schwenkhebel RS 130 für PHZ

2-100.02



## Vorteile

- Schwenkhebel 90° Schließweg.
- Vollisoliert.
- Einbauöffnung Ø46mm oder □46mm.
- Einsatz von PHZ nach DIN 18252.
- Einsatz von Kaba-Zylindern auf Anfrage.
- Einsatz von Vorhangschlössern.
- IP65 nach DIN EN 60529.
- Rechts / links einsetzbar.

## Werkstoffe

- **Schwenkhebel:** GDZn, schwarz oder PA, schwarz
- **Mulde und Kappe:** PA, schwarz
- **Vorhangschlossbolzen:** Edelstahl

## Anmerkungen

(S) Türstärke max. 3mm

Zeichnungen für Stangenberechnung (siehe Zubehör):

1. Hub 18mm
2. Lichte Höhe

**Achtung:** Bei Verwendung des Adapters Ø46mm 207-2701.03-00000 und □46mm 207-2702.03-00000 ist der Schwenkhebel **nicht** IP65.

Profilhalbzylinder und deren Montage müssen separat bestellt werden.



## Schwenkhebel für PHZ, Ø46

Produktnummer	Verschlussart	Material Griff	Material Zylinderabdeckung	Plombierbar	Montageart	Liefereinheit
a) 207-9001.00-00000	PHZ 40mm	PA	-	-	anschraubbar	1 Stck

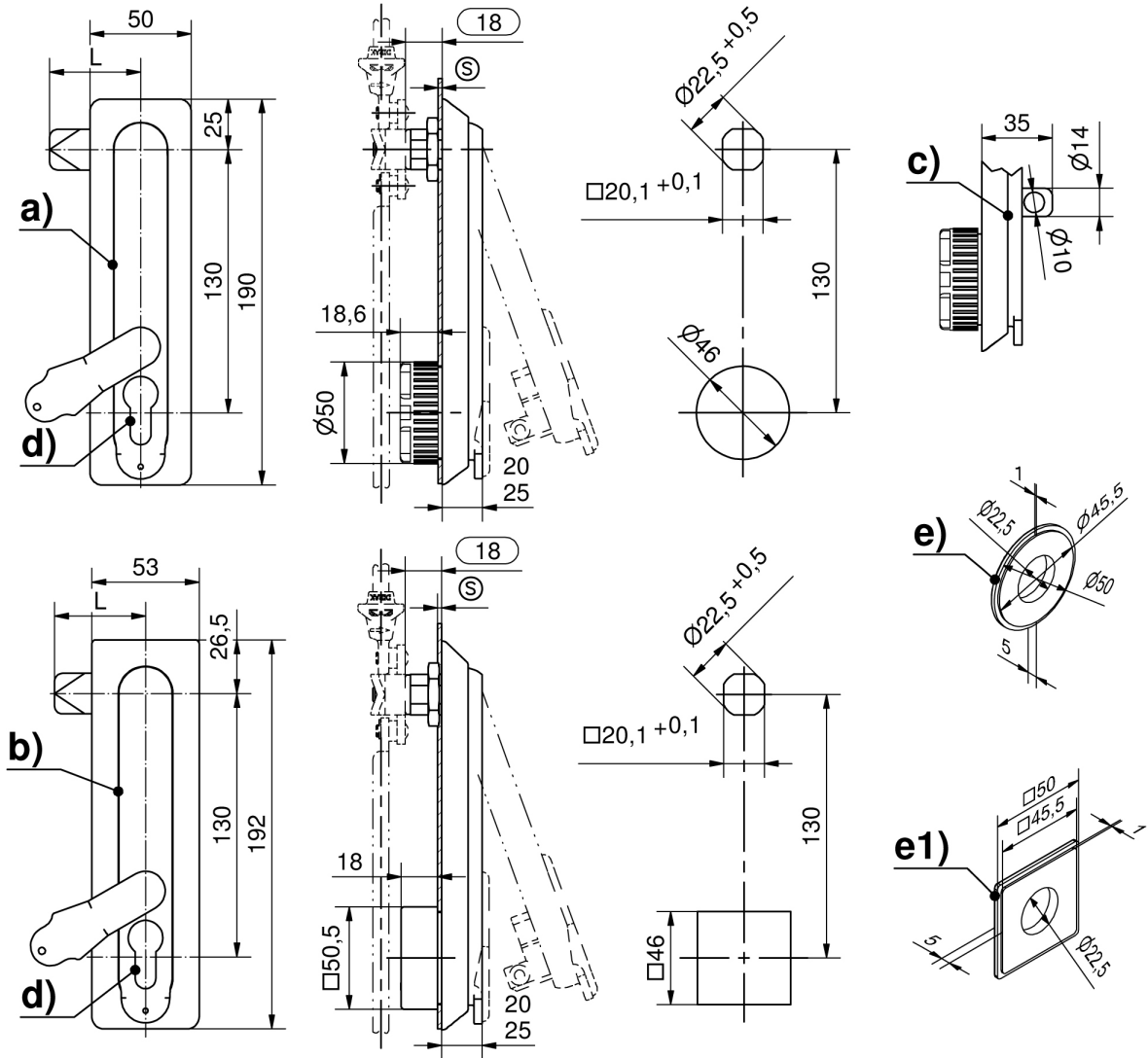
	Produktnummer	Verschlussart	Material Griff	Material Zylinderabdeckung	Plombierbar	Montageart	Liefereinheit
a)	207-9002.00-00000	PHZ 40mm	PA	PA	Ja	anschraubbar	1 Stck
a)	207-9003.00-00000	PHZ 45mm	PA	PA	Ja	anschraubbar	1 Stck
a)	207-9004.00-00000	PHZ 45mm	GDZn	PA	Ja	anschraubbar	1 Stck
a)	207-9008.00-00000	PHZ 40mm	GDZn	-	-	anschraubbar	1 Stck
a)	207-9009.00-00000	PHZ 40mm	GDZn	PA	Ja	anschraubbar	1 Stck

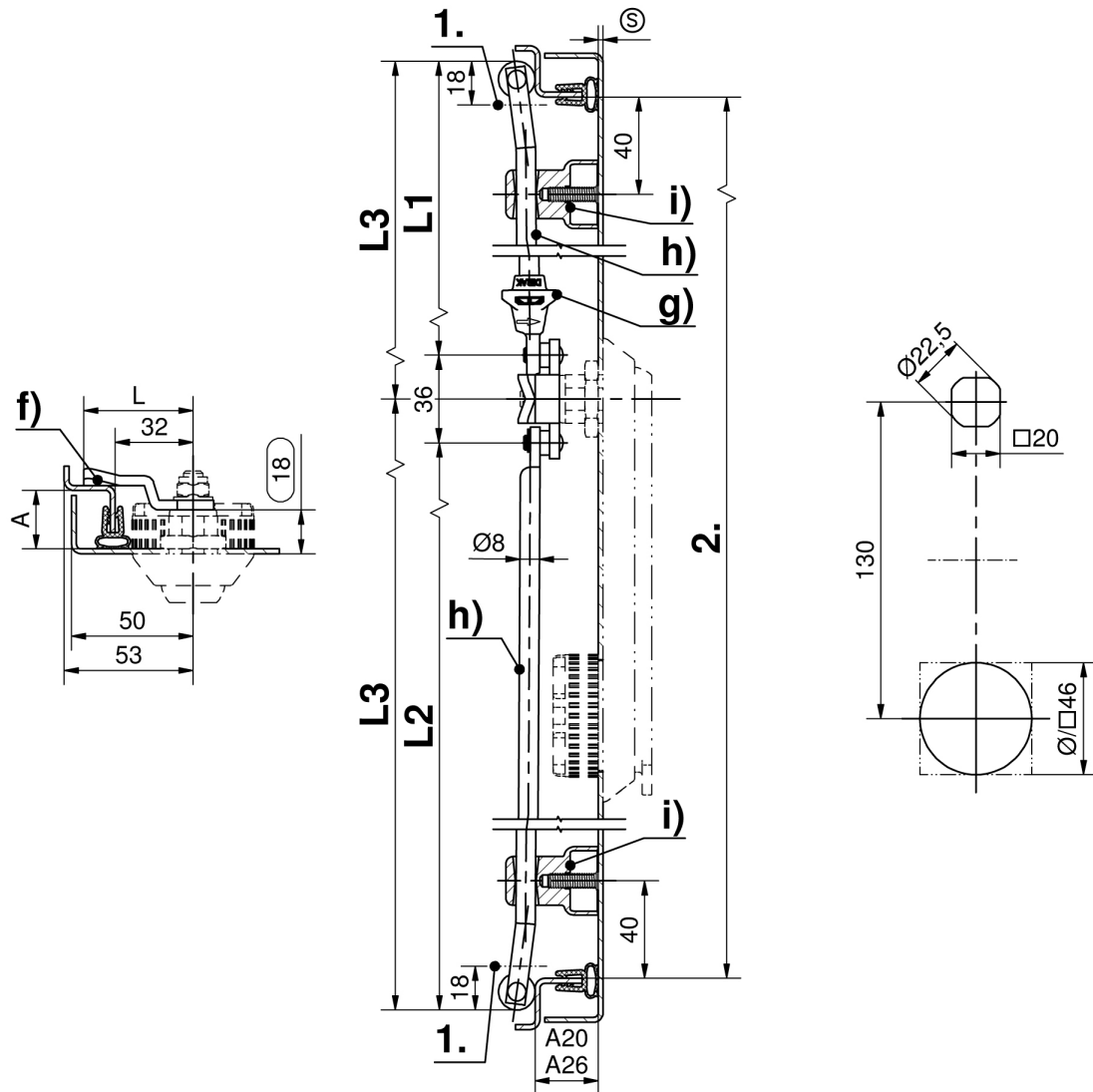
## Schwenkhebel für PHZ, □46

	Produktnummer	Verschlussart	Material Griff	Material Zylinderabdeckung	Plombierbar	Montageart	Liefereinheit
b)	207-9311.00-00000	PHZ 40mm	PA	-	-	anschraubbar	1 Stck
b)	207-9312.00-00000	PHZ 40mm	PA	PA	Ja	anschraubbar	1 Stck
b)	207-9313.00-00000	PHZ 45mm	PA	PA	Ja	anschraubbar	1 Stck
b)	207-9314.00-00000	PHZ 45mm	GDZn	PA	Ja	anschraubbar	1 Stck

## Schwenkhebel für PHZ, Ø46 und Vorhängeschloss

	Produktnummer	Verschlussart	Material Griff	Vorhängeschlossbolzen	Montageart	Liefereinheit
c)	207-9006.00-00000	PHZ 40mm	PA	Ja	anschraubbar	1 Stck





Formel für Stangen mit Auge und Rollen:  
Einbauöffnung in der Türmitte (Stangenlänge unterschiedlich)

obere Stange  

$$L1 = \frac{\text{2. lichte Höhe} - 12\text{mm}}{2} - 65\text{mm}$$

untere Stange  

$$L2 = \frac{\text{2. lichte Höhe} - 12\text{mm}}{2} + 65\text{mm}$$

Einbauöffnung außerhalb der Türmitte (Stangenlänge gleich)

$$L3 = \frac{\text{2. lichte Höhe} - 12\text{mm}}{2}$$