

Schwenkhebel RS 105 für PHZ und KABA-Zylinder

2-100.01



Vorteile

- Schwenkhebel 90° Schließweg.
- Vollisoliert.
- Einsatz von PHZ nach DIN 18252.
- Einsatz von Kaba-Zylindern.
- Einsatz von Vorhangschlössern.
- IP65 nach DIN EN 60529.
- Rechts / links einsetzbar.

Werkstoffe

- **Schwenkhebel:** PA, schwarz oder grau RAL 7032
- **Vorhangschlossbolzen:** Edelstahl

Anmerkungen

(S) Türstärke max. 3mm

Zeichnungen für Stangenberechnung (siehe Zubehör):

1. Hub 18mm
2. Lichte Höhe

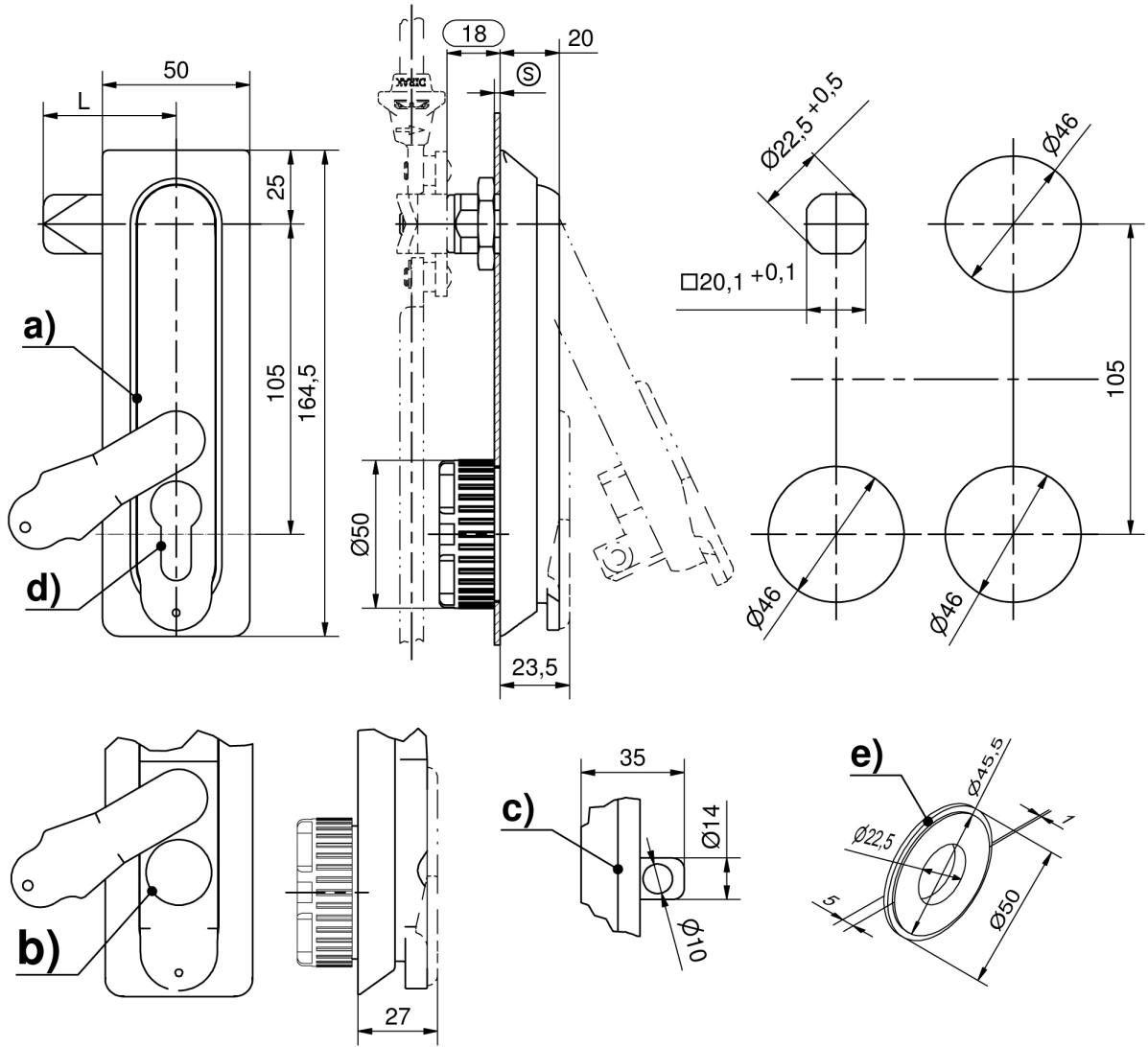
Achtung: Bei Verwendung des Adapters 207-2701.03-00000 ist der Schwenkhebel **nicht** IP65

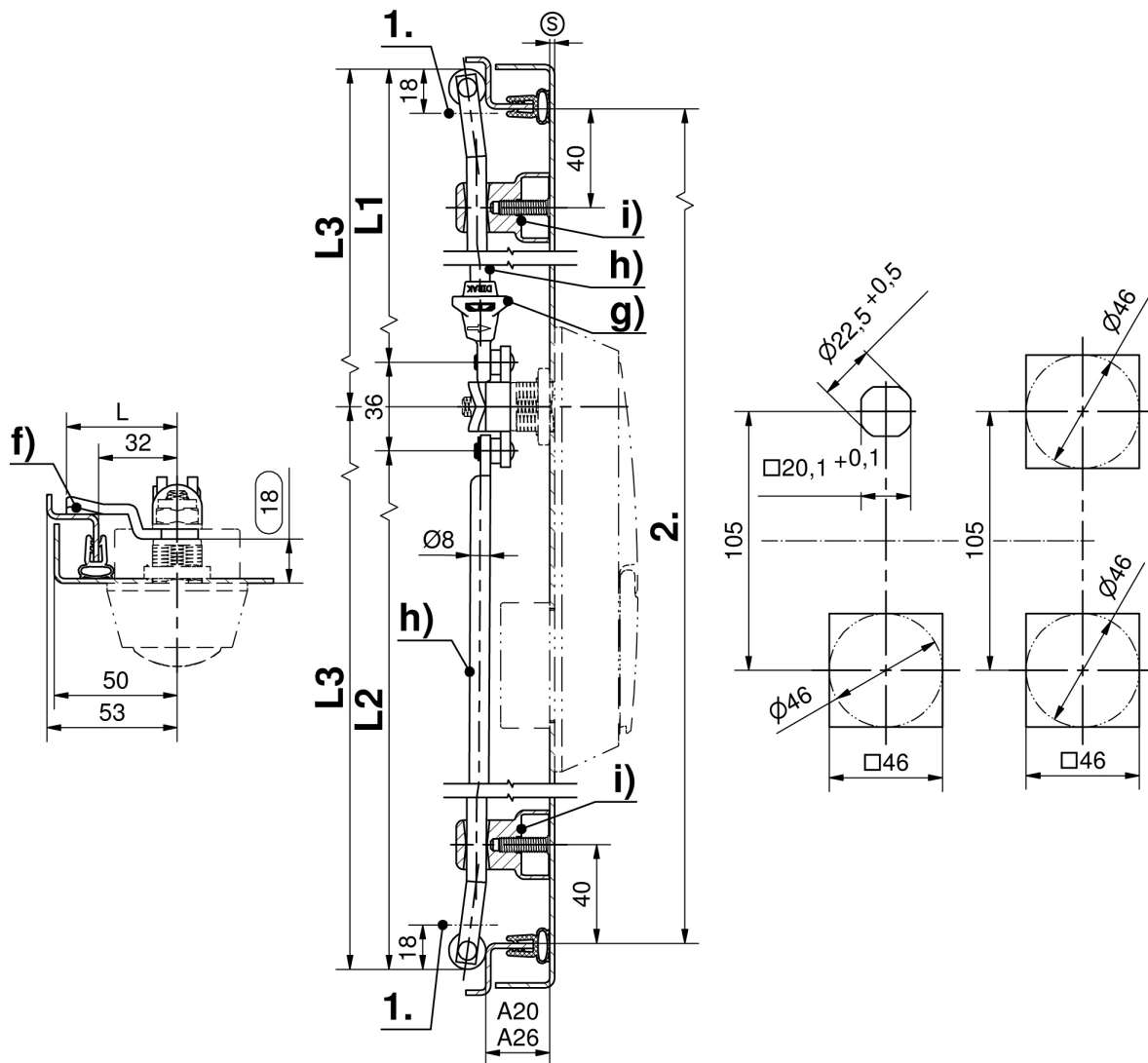
Profilhalbzylinder und deren Montage müssen separat bestellt werden.



Schwenkhebel, PA

	Produktnummer	Verschlussart	Oberfläche Griff	Zylinderabdeckung	Verstärkte Zylinderabdeckung	Vorhangschlossbolzen	Plombierbar	Montageart	Liefereinheit
a)	207-9101.00-00000	PHZ 40mm	schwarz	-	-	-	-	anschraubbar	1 Stck
a)	207-9102.00-00000	PHZ 40mm	schwarz	Ja	-	-	Ja	anschraubbar	1 Stck
a)	207-9103.00-00000	PHZ 45mm	schwarz	Ja	-	-	Ja	anschraubbar	1 Stck
b)	207-9109.00-00000	KABA-Zylinder	schwarz	-	-	-	-	anschraubbar	1 Stck
b)	207-9110.00-00000	KABA-Zylinder	schwarz	Ja	-	-	Ja	anschraubbar	1 Stck
b)	207-9111.00-00000	KABA-Zylinder	schwarz	Ja	Ja	-	Ja	anschraubbar	1 Stck
b)	207-7043.00-00000	KABA-Zylinder	grau RAL 7032	Ja	-	-	Ja	anschraubbar	1 Stck
b)	207-7080.00-00000	KABA-Zylinder	grau RAL 7032	-	-	-	-	anschraubbar	1 Stck
b)	207-7081.00-00000	KABA-Zylinder	grau RAL 7032	Ja	Ja	-	Ja	anschraubbar	1 Stck
c)	207-9112.00-00000	PHZ 40mm	schwarz	-	-	Ja	-	anschraubbar	1 Stck





Formel für Stangen mit Auge und Rollen:
 Einbauöffnung in der Türmitte (Stangenlänge unterschiedlich)

obere Stange
 $L1 = \frac{2. \text{lichte Höhe} - 12 \text{mm}}{2} - 53 \text{ mm}$

untere Stange
 $L2 = \frac{2. \text{lichte Höhe} - 12 \text{mm}}{2} + 53 \text{ mm}$

Einbauöffnung außerhalb der Türmitte (Stangenlänge gleich)

$$L3 = \frac{2. \text{lichte Höhe} - 12 \text{mm}}{2}$$