

# Schwenkhebel RS PrC mit Vierkant-Gewindestange

2-092



## Vorteile

- Vierkant-Gewindestange 40mm für justierbare Flügel- oder Standardzungen.
- Verstellbarkeit der Zunge durch Mitnehmer für Standardzungen 2-151.02 und Flügelzungenadapter mit H-Maß Justierung 2-151.01.
- Nachjustierung nach Setzen der Dichtung möglich.
- Mulde mit Kappe.
- IP65 nach DIN EN 60529.
- Rechts / links einsetzbar.
- Erdung durch Erdungsmutter (optional).
- Vormontiert ohne Zunge.
- Die Variante gleichschließend wird mit 2 Schlüsseln geliefert.

## Werkstoffe

- **Griff, Mulde und Zylinderabdeckung:** siehe Tabelle
- **Vierkant-Gewindestange:** GDZn, vernickelt
- **Lagerstück:** GDZn, roh
- **Kappe:** PA, schwarz
- **Dichtungen:** NBR

## Anmerkungen

(S) Türstärke 1,5 - 2,5mm

1. Hub 18mm
2. Lichte Höhe

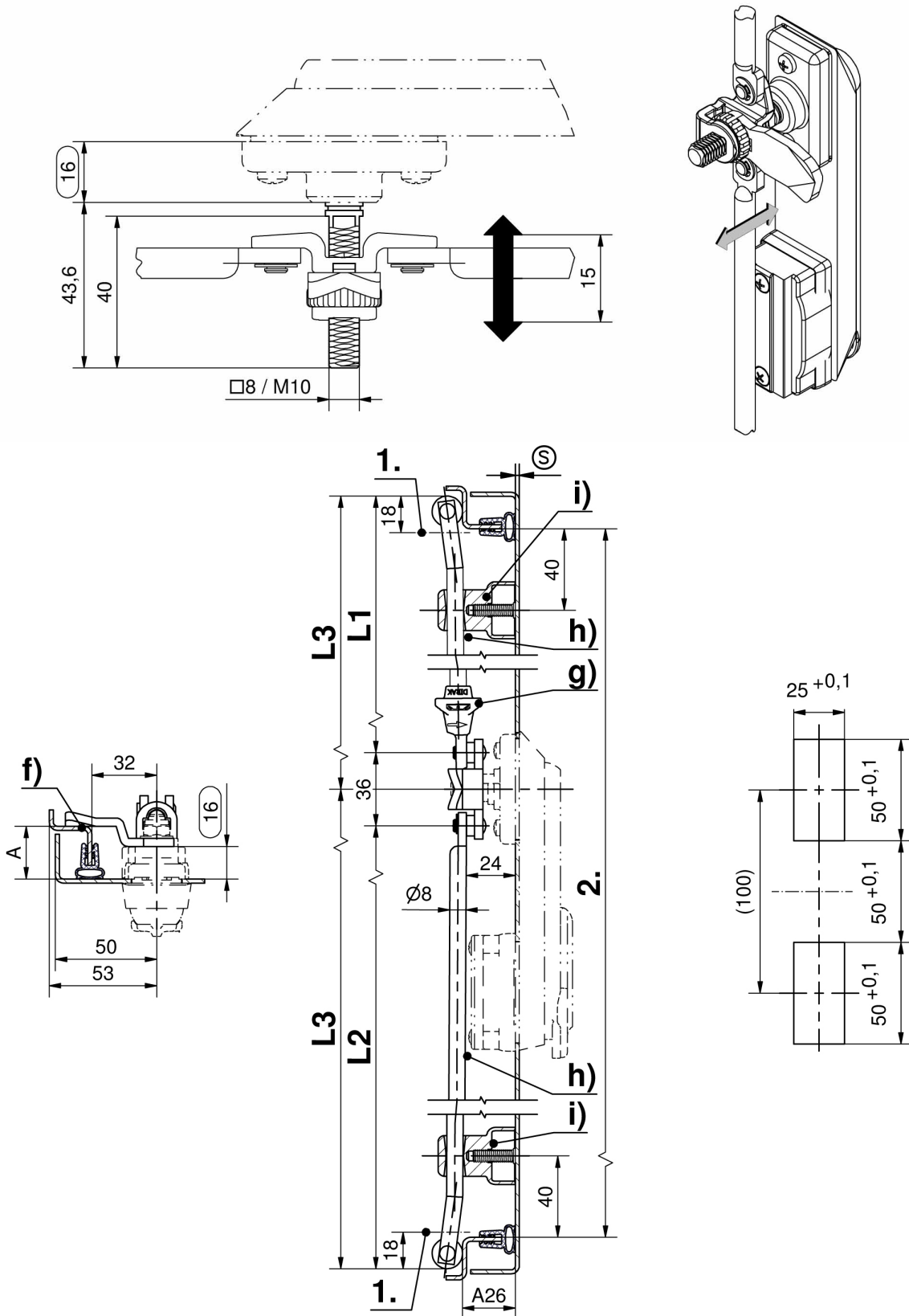
Betätigungen / Profilhalbzylinder und deren Montage müssen separat bestellt werden.

Weitere Informationen zu den Schwenkhebeln sind auf den Seiten 2-090, 2-090.01 und 2-090.03 zu finden. Sollten Sie Varianten benötigen, die hier nicht aufgeführt sind, nehmen Sie bitte Kontakt mit uns auf.



## Schwenkhebel mit Vierkant-Gewindestange

Produktnummer	Verschlussart	Material Griff	Oberfläche Griff	Material Mulde	Oberfläche Mulde	Material Zylinderabdeckung	Plombierbar	Vorhangschlossbolzen	Montageart	Lieferinheit
207-9282.00-00040	für PHZ	PA	schwarz	PA	schwarz				anschraubbar	1 Stck
107-9208.00-00040	für PHZ	GDZn	schwarz	GDZn	schwarz	GDZn	Ja		anschraubbar	1 Stck
107-9282.00-00040	für PHZ	GDZn	schwarz	PA	schwarz			Ja	anschraubbar	1 Stck
207-9238.00-00040	gleichschließend DIRAK 1333	PA	schwarz	PA	schwarz				anschraubbar	1 Stck
207-9244.00-00040	für Betätigung	PA	schwarz	PA	schwarz				anschraubbar	1 Stck
107-9206.00-00040	für Betätigung	GDZn	verchromt	PA	schwarz				anschraubbar	1 Stck



Formel für Stangen mit Auge und Rollen:

Einbauöffnung in der Türmitte (Stangenlänge unterschiedlich)

$$L1 = \frac{\text{obere Stange} \cdot \text{2. lichte Höhe} - 12\text{mm}}{2} - 50\text{mm}$$

$$L2 = \frac{\text{untere Stange} \cdot \text{2. lichte Höhe} - 12\text{mm}}{2} + 50\text{mm}$$

Einbauöffnung außerhalb der Türmitte (Stangenlänge gleich)

$$L3 = \frac{\text{2. lichte Höhe} - 12\text{mm}}{2}$$