

DST Schwenkhebel RS PrC für PHZ

2-090DST



Vorteile

- Schwenkhebelverschluss mit herauschwenkbarem Betätigungshebel.
- Für Profil-Halbzylinder nach DIN 18252.
- Werkzeuglose Montage.
- a) 90° Schließweg rechts gegen den Uhrzeigersinn.
- b) 90° Schließweg links mit dem Uhrzeigersinn.
- c) 180° Schließweg.
- Der Anschlag verhindert ein Überdrehen der Zunge / 3-Punkt Zunge.
- IP65 nach DIN EN 60529 durch Kappe und O-Ring.

Werkstoffe

- **Schwenkgriff, Mulde, Abdeckung und Kappe:** PA6, schwarz
- **O-Ringe:** NBR Perbunan
- **Sechskantmutter und Scheibe:** Stahl, verzinkt
- **Gelenkdorn:** Messing, roh
- **Klipselemente:** gesinterter Stahl
- **Anschlag:** GDZn, roh

Anmerkungen

1. Schwenkhebel mit montierter Zunge in obere Einbauöffnung einführen.
2. Haken des Schwenkhebels unten einhaken und oben einsnapen.
3. Kappe unten aufdrücken.

Zeichnungen für Stangenberechnung (siehe Zubehör):

1. Hub 18mm
2. Lichte Höhe

Profil-Halbzylinder und deren Montage müssen separat bestellt werden.



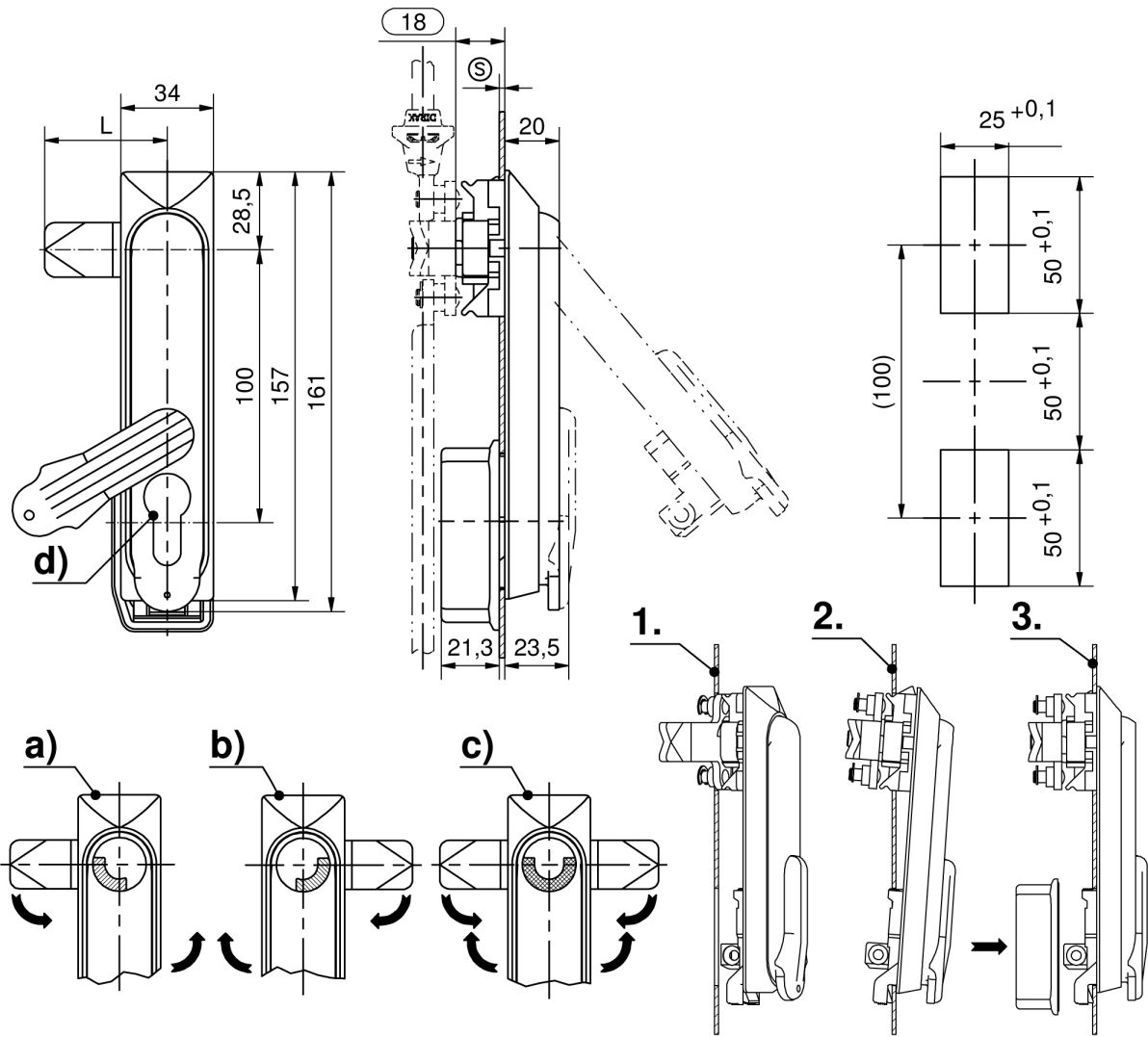
Schwenkhebel mit Zylinderabdeckung, plombierbar

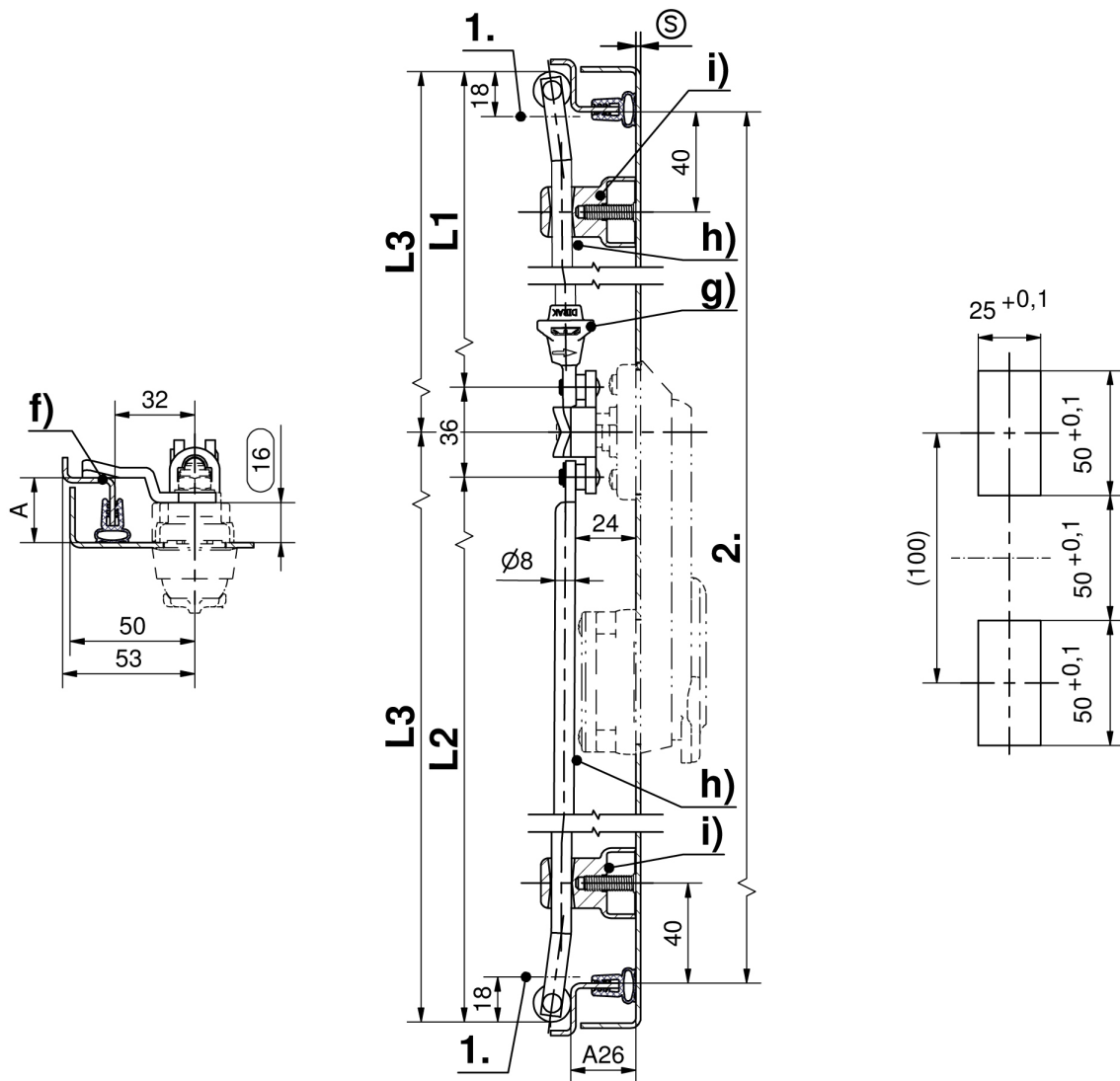
	Produktnummer	Klemmbereich (S)	Anschlagbegrenzung	Montageart	Liefereinheit
a)	407-9505.00-00015	1,3 mm - 2 mm	rechts, 90°	werkzeuglos	1 Stck
a)	407-9505.00-00018	1,5 mm - 2,2 mm	rechts, 90°	werkzeuglos	1 Stck
a)	407-9505.00-00020	1,8 mm - 2,5 mm	rechts, 90°	werkzeuglos	1 Stck
b)	407-9507.00-00015	1,3 mm - 2 mm	links, 90°	werkzeuglos	1 Stck

	Produktnummer	Klemmbereich (S)	Anschlagbegrenzung	Montageart	Liefereinheit
b)	407-9507.00-00018	1,5 mm - 2,2 mm	links, 90°	werkzeuglos	1 Stck
b)	407-9507.00-00020	1,8 mm - 2,5 mm	links, 90°	werkzeuglos	1 Stck
c)	407-9509.00-00018	1,5 mm - 2,2 mm	rechts/links, 90°	werkzeuglos	1 Stck
c)	407-9509.00-00020	1,8 mm - 2,5 mm	rechts/links, 90°	werkzeuglos	1 Stck
c)	407-9509.00-00015	1,3 mm - 2 mm	rechts/links, 90°	werkzeuglos	1 Stck

Schwenkhebel ohne Zylinderabdeckung

	Produktnummer	Klemmbereich (S)	Anschlagbegrenzung	Montageart	Liefereinheit
a)	407-9506.00-00015	1,3 mm - 2 mm	rechts, 90°	werkzeuglos	1 Stck
a)	407-9506.00-00018	1,5 mm - 2,2 mm	rechts, 90°	werkzeuglos	1 Stck
a)	407-9506.00-00020	1,8 mm - 2,5 mm	rechts, 90°	werkzeuglos	1 Stck
b)	407-9508.00-00015	1,3 mm - 2 mm	links, 90°	werkzeuglos	1 Stck
b)	407-9508.00-00018	1,5 mm - 2,2 mm	links, 90°	werkzeuglos	1 Stck
b)	407-9508.00-00020	1,8 mm - 2,5 mm	links, 90°	werkzeuglos	1 Stck
c)	407-9510.00-00015	1,3 mm - 2 mm	rechts/links, 90°	werkzeuglos	1 Stck
c)	407-9510.00-00018	1,5 mm - 2,2 mm	rechts/links, 90°	werkzeuglos	1 Stck
c)	407-9510.00-00020	1,8 mm - 2,5 mm	rechts/links, 90°	werkzeuglos	1 Stck





Formel für Stangen mit Auge und Rollen:
Einbauöffnung in der Türmitte (Stangenlänge unterschiedlich)

<p style="text-align: center;">obere Stange</p> $L1 = \frac{\mathbf{2. \text{lichte Höhe} - 12\text{mm}}}{2} - 50\text{mm}$	<p style="text-align: center;">untere Stange</p> $L2 = \frac{\mathbf{2. \text{lichte Höhe} - 12\text{mm}}}{2} + 50\text{mm}$
---	--

Einbauöffnung außerhalb der Türmitte (Stangenlänge gleich)

$$L3 = \frac{\mathbf{2. \text{lichte Höhe} - 12\text{mm}}}{2}$$