

Schwenkhebel RS PrC mit Plättchenzylinder

2-090.01



Vorteile

- Schwenkhebel mit herauschwenkbarem Betätigungshebel.
- 90° Schließweg.
- Verschießbar durch montierten Plättchenzylinder mit 2 Schlüsseln.
- Die aufgeführten Schwenkhebel sind mit Schiebekappe (Produktsystem 2-091) nachrüstbar.
- IP65 nach DIN EN 60529.
- Rechts / links einsetzbar.
- Erdung durch Erdungsfeder (optional).

Werkstoffe

- **Griff:** GDZn, verchromt oder schwarz oder PA, schwarz
- **Mulde, Kappe und Zylinderabdeckung:** PA, schwarz
- **Gelenkdorn:** Messing
- **Lagerstück:** GDZn, roh
- **Dichtungen:** NBR

Anmerkungen

(S) Türstärke 1,5 - 2,5mm

Zeichnungen zur Stangenberechnung (siehe Zubehör):

1. Hub 18mm
2. Lichte Höhe

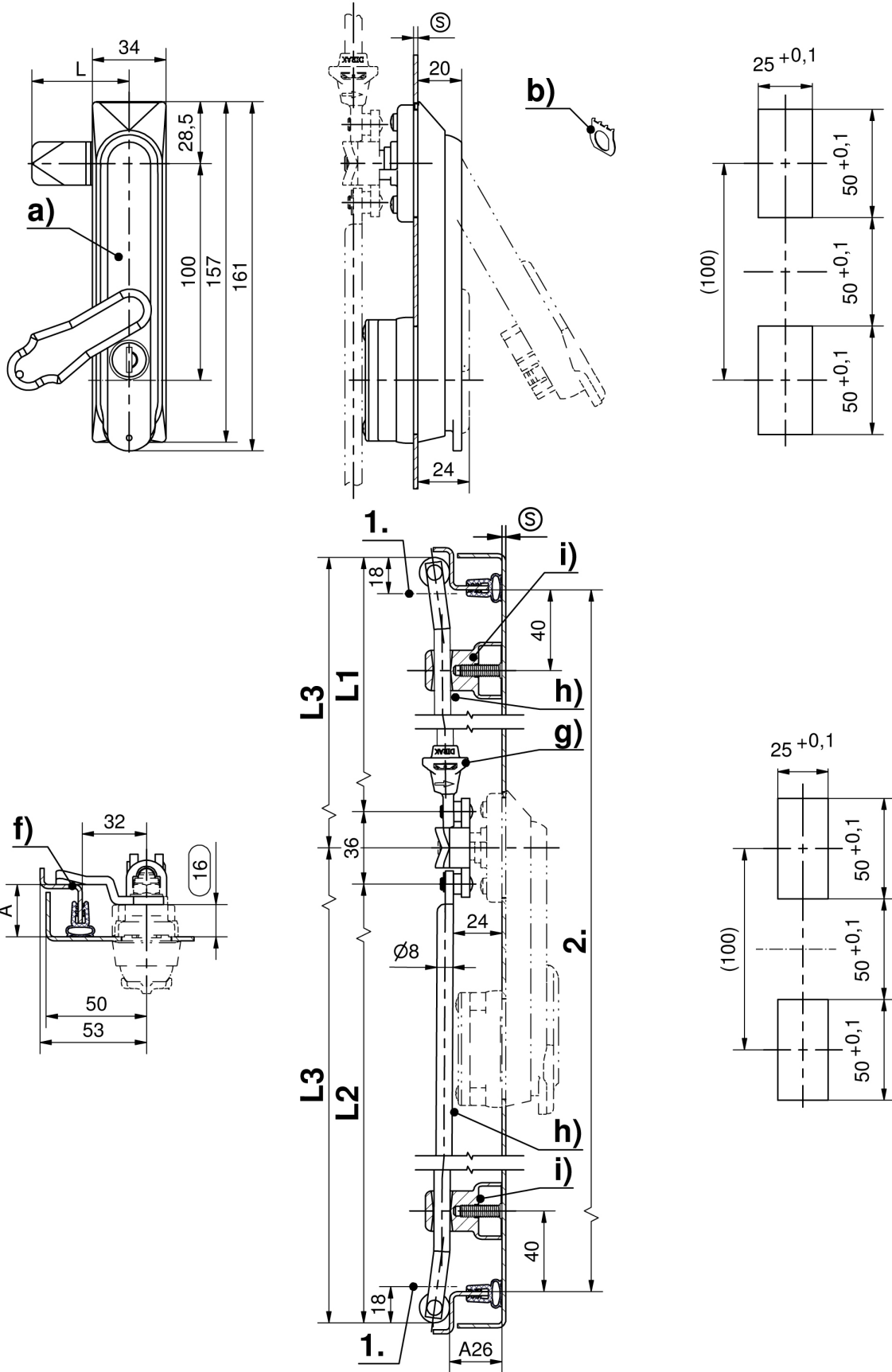
Alternativprodukte siehe auch 2-090, 2-090.02, 2-090.03, 2-090.04.



Schwenkhebel mit Plättchenzylinder

Produktnummer	Verschlussart	Material Griff	Oberfläche Griff	Material Zylinderabdeckung	Plombierbar	Montageart	Liefereinheit
a) 207-9238.00-00000	gleichschließend	DIRAK 1333 PA	schwarz	-	-	anschraubbar	1 Stck

Produktnummer	Verschlussart	Material Griff	Oberfläche Griff	Material Zylinderabdeckung	Plombierbar	Montageart	Liefereinheit
a) 207-9240.00-00000	gleichschließend DIRAK 1333	PA	schwarz	PA	Ja	anschraubbar	1 Stck
a) 507-9238.00-00000	gleichschließend DS200	PA	schwarz	-	-	anschraubbar	1 Stck
a) 507-9240.00-00000	gleichschließend DS200	PA	schwarz	PA	Ja	anschraubbar	1 Stck
a) 207-9239.00-00000	verschiedenschließend	PA	schwarz	-	-	anschraubbar	1 Stck
a) 207-9241.00-00000	verschiedenschließend	PA	schwarz	PA	Ja	anschraubbar	1 Stck
a) 107-9201.00-00000	gleichschließend DIRAK 1333	GDZn	verchromt	-	-	anschraubbar	1 Stck
a) 107-9202.00-00000	gleichschließend DIRAK 1333	GDZn	schwarz	-	-	anschraubbar	1 Stck
a) 507-9201.00-00000	gleichschließend DS200	GDZn	verchromt	-	-	anschraubbar	1 Stck
a) 507-9202.00-00000	gleichschließend DS200	GDZn	schwarz	-	-	anschraubbar	1 Stck
a) 107-9203.00-00000	verschiedenschließend	GDZn	verchromt	-	-	anschraubbar	1 Stck
a) 107-9204.00-00000	verschiedenschließend	GDZn	schwarz	-	-	anschraubbar	1 Stck



Formel für Stangen mit Auge und Rollen:

Einbauöffnung in der Türmitte (Stangenlänge unterschiedlich)

$$L1 = \frac{\text{obere Stange}}{2} = \frac{\mathbf{2. \text{lichte Höhe} - 12\text{mm}}}{2} - 50 \text{ mm}$$

$$L2 = \frac{\text{untere Stange}}{2} = \frac{\mathbf{2. \text{lichte Höhe} - 12\text{mm}}}{2} + 50 \text{ mm}$$

Einbauöffnung außerhalb der Türmitte (Stangenlänge gleich)

$$L3 = \frac{\mathbf{2. \text{lichte Höhe} - 12\text{mm}}}{2}$$