

Schwenkhebel RS PrC für PHZ

2-090



Vorteile

- Schwenkhebel mit herauschwenkbarem Betätigungshebel.
- 90° Schließweg.
- Verschießbar durch den Einsatz von Profil-Halbzylindern mit 45° oder 90° Schließbartstellung.
- Die aufgeführten Schwenkhebel sind mit Schiebekappe (Produkt-System 2-091) nachrüstbar.
- Die Schiebekappe kann für Profil-Halbzylinder von Produkt-System 2-140 und für erhöhte Profil-Halbzylinder verwendet werden.
- IP65 nach DIN EN 60529 - Version Mulde mit Kappe.
- Rechts / links einsetzbar.
- Erdung durch Erdungsfeder (optional).



Werkstoffe

- **Griff, Mulde und Zylinderabdeckung:** siehe Tabelle
- **Gelenkdorn:** Messing
- **Lagerstück:** GDZn, roh
- **Kappe:** PA, schwarz
- **Dichtungen:** NBR

Anmerkungen

(S) Türstärke 1,5 - 2,5mm

Zeichnungen für Stangenberechnung (siehe Zubehör):

1. Hub 18mm
2. Lichte Höhe

Profil-Halbzylinder und deren Montage müssen separat bestellt werden.

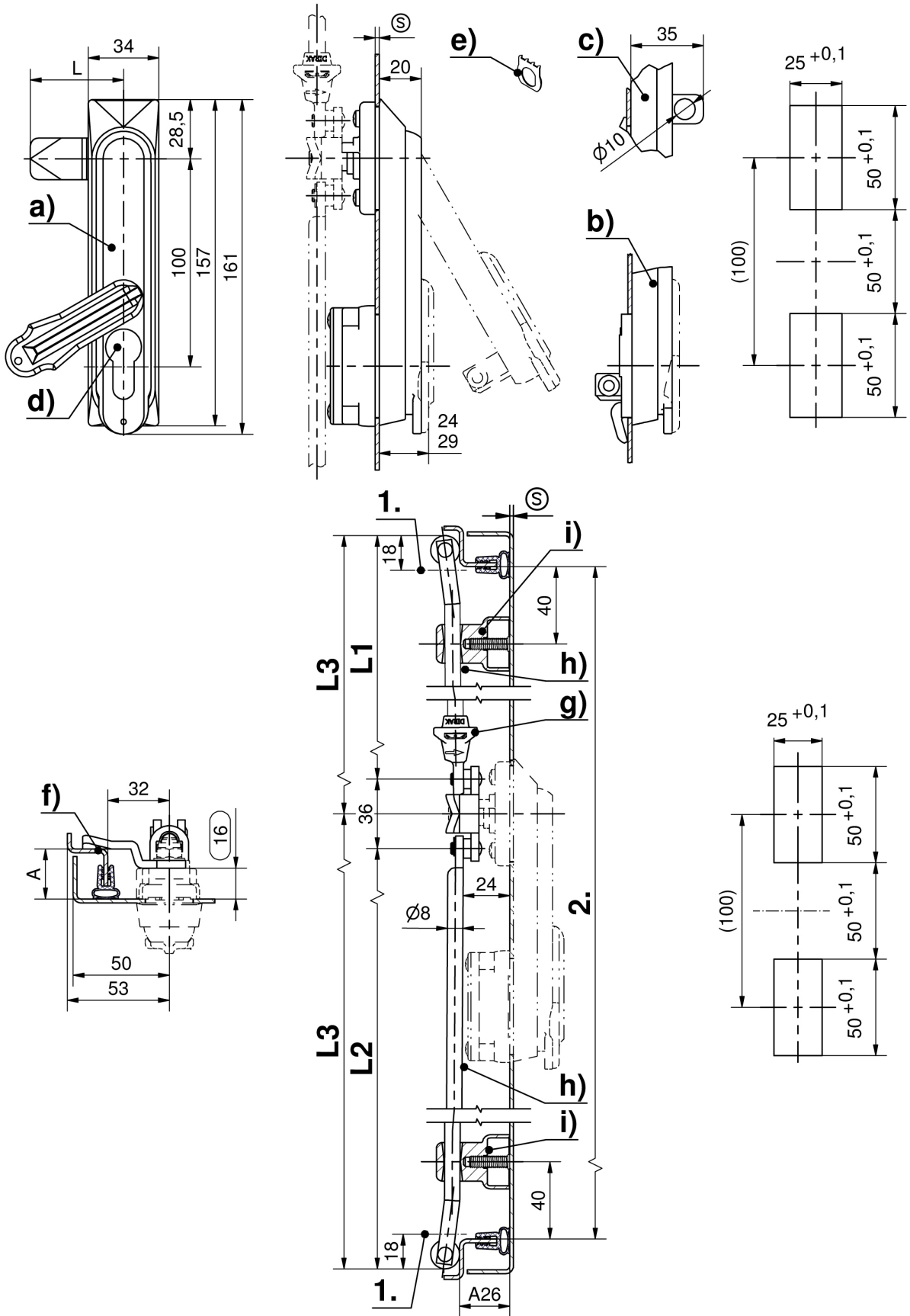
Senkschraube M5x16, zur Befestigung des Zylinders, im Lieferumfang enthalten.

Alternativprodukte siehe auch 2-090.01, 2-090.02, 2-090.03, 2-090.04.

Schwenkhebel für PHZ

Produktnummer	Verschlussart	Material Griff	Oberfläche Griff	Material Mulde	Oberfläche Mulde	Mulde	IP-Schutz	Material Zylinderabdeckung	Plombierbar	Vorhangschlossbolzen	Lieferinheit
a) 207-9282.00-00000	PHZ 40mm	PA	schwarz	PA	schwarz	mit Kappe	IP65	-	-	-	1 Stck
a) 207-9283.00-00000	PHZ 40mm	PA	schwarz	PA	schwarz	mit Kappe	IP65	PA	Ja	-	1 Stck

Produktnummer	Verschlussart	Material Griff	Oberfläche Griff	Material Mulde	Oberfläche Mulde	Mulde	IP-Schutz	Material Zylinderabdeckung	Plombierbar	Vorhangschlossbolzen	Liefereinheit
a) 207-9284.00-00000	PHZ 45mm	PA	schwarz	PA	schwarz	mit Kappe	IP65	PA	Ja	-	1 Stck
b) 107-9254.00-00000	PHZ 40mm	PA	schwarz	PA	schwarz	mit Haken		-	-	-	1 Stck
b) 107-9255.00-00000	PHZ 40mm	PA	schwarz	PA	schwarz	mit Haken		PA	Ja	-	1 Stck
a) 107-9226.00-00000	PHZ 40mm	GDZn	schwarz	PA	schwarz	mit Kappe	IP65	-	-	-	1 Stck
a) 107-9227.00-00000	PHZ 40mm	GDZn	schwarz	PA	schwarz	mit Kappe	IP65	PA	Ja	-	1 Stck
a) 107-9228.00-00000	PHZ 45mm	GDZn	schwarz	PA	schwarz	mit Kappe	IP65	PA	Ja	-	1 Stck
c) 107-9282.00-00000	PHZ 40mm	GDZn	schwarz	PA	schwarz	mit Kappe	IP65	-	-	Ja	1 Stck
a) 107-9225.00-00000	PHZ 40mm	GDZn	verchromt	PA	schwarz	mit Kappe	IP65	-	-	-	1 Stck
a) 107-9208.00-00000	PHZ 40mm	GDZn	schwarz	GDZn	schwarz	mit Kappe	IP65	GDZn	Ja	-	1 Stck



Formel für Stangen mit Auge und Rollen:

Einbauöffnung in der Türmitte (Stangenlänge unterschiedlich)

$$L1 = \frac{\text{obere Stange}}{2} \cdot \frac{\text{2. lichte Höhe} - 12\text{mm}}{2} - 50\text{mm}$$

$$L2 = \frac{\text{untere Stange}}{2} \cdot \frac{\text{2. lichte Höhe} - 12\text{mm}}{2} + 50\text{mm}$$

Einbauöffnung außerhalb der Türmitte (Stangenlänge gleich)

$$L3 = \frac{\text{2. lichte Höhe} - 12\text{mm}}{2}$$