

# Schwenkhebel SOFTLINE RS PrC

2-080.02



## Vorteile

- Schwenkhebelverschluss SOFTLINE mit herauschwenkbarem Betätigungshebel.
- 90° Schließweg.
- Verschießbar durch den Einsatz von Profil-Halbzylindern (DIN 18252) mit 40mm Länge und 45° oder 90° Schließbartstellung, Zylinder oder Betätigung.
- Der Schließdaumen ist im Lieferumfang des Schwenkhebels enthalten.
- Mit zwei unterschiedlichen Schiebeabdeckungen erhältlich.
- IP65 nach DIN EN 60529 - Version Mulde mit Kappe.  
Außerhalb des Dichtungsbereiches - Version Mulde mit Haken.
- Rechts / links einsetzbar.
- Erdung durch Erdungsfeder (optional).

## Werkstoffe

- **Schwenkhebel, Mulde, Kappe, Schiebeabdeckung** : PA, schwarz

## Anmerkungen

(S) Türstärke 1,5 - 2,5mm

Zeichnungen für Stangenberechnung (siehe Zubehör):

1. Hub 18mm
2. Lichte Höhe

Betätigungen / Profilhalbzylinder und deren Montage müssen separat bestellt werden.

Variante b), c) und d) für 40mm PHZ, Rundzylinder oder Betätigung.

Variante a1) und b1) für 40mm PHZ und erhöhtem Zylinderkopf.

Variante c) wird mit 2 Schlüsseln geliefert.



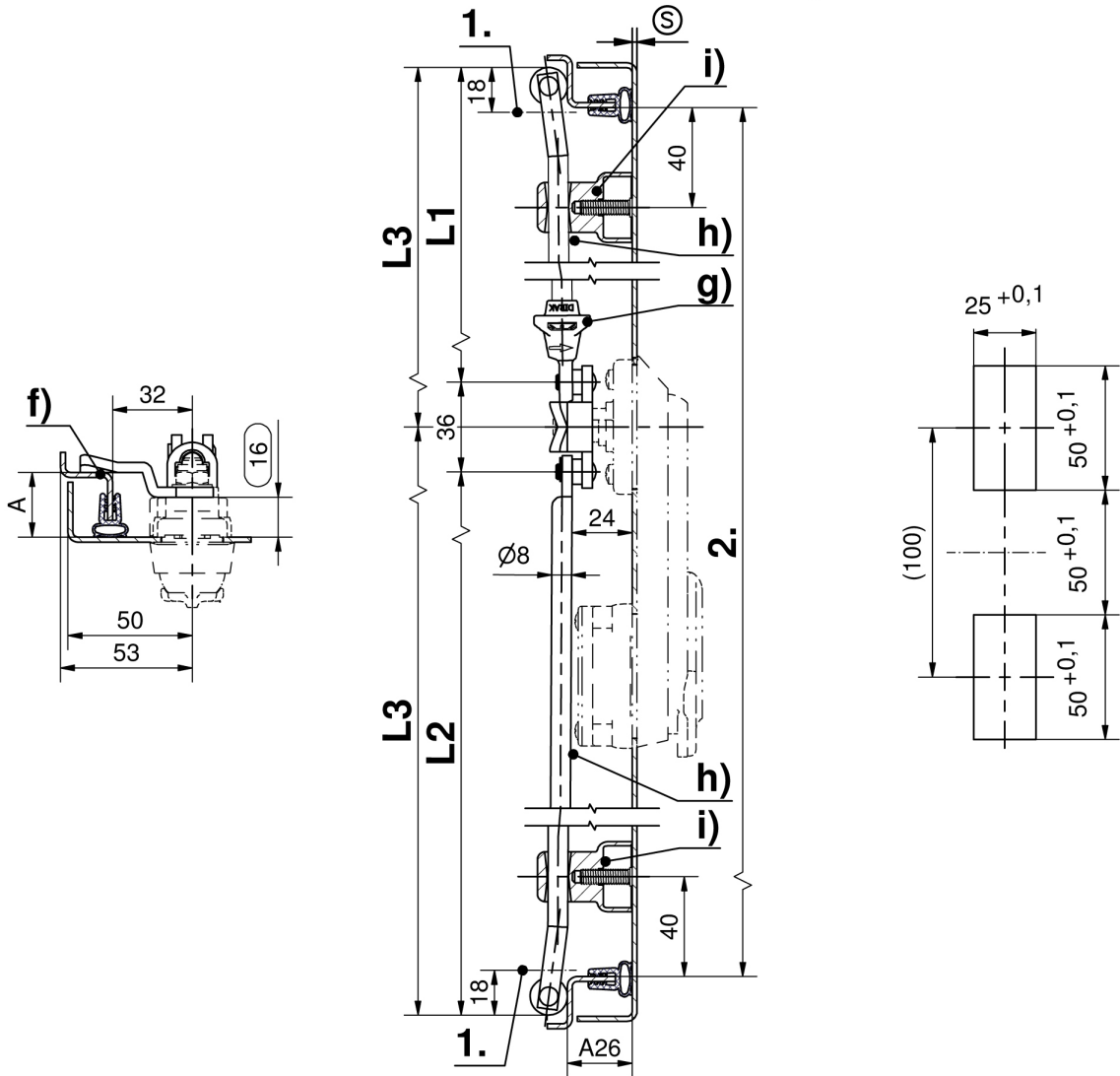
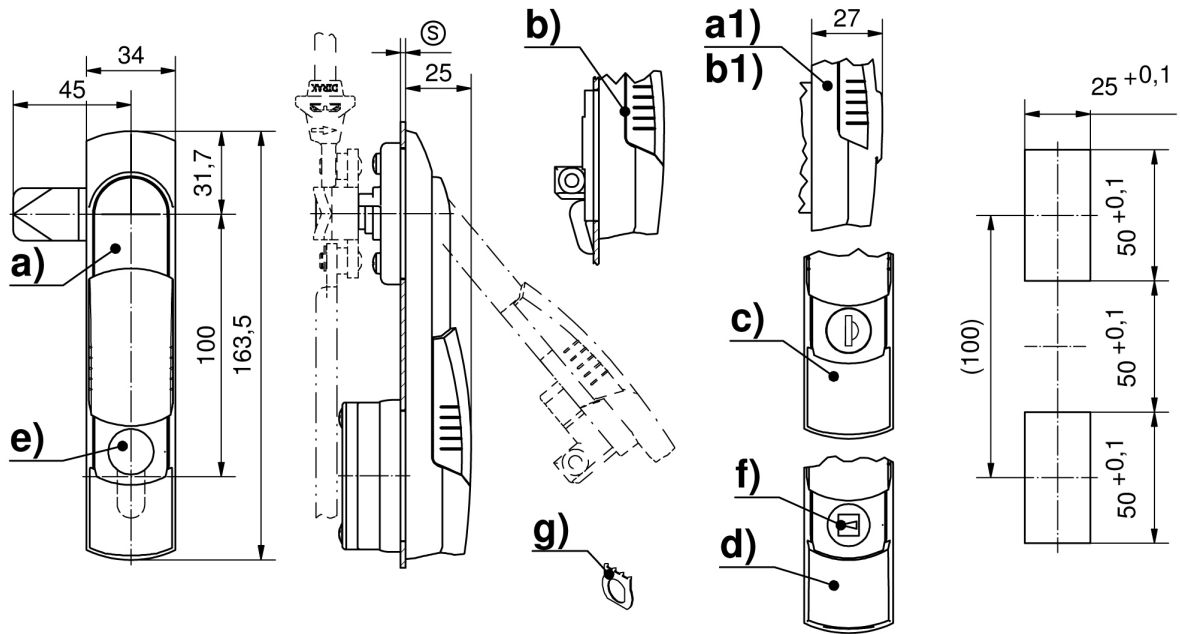
## Schwenkhebel

	Produktnummer	Verschlussart	Ausführung	Mulde	IP-Schutz	Montageart	Liefereinheit
a)	107-9005.00-00000	für PHZ	für 2,5mm vorstehenden Zylinderkopf	mit Kappe	IP65	anschraubbar	1 Stck
a1)	107-9006.00-00000	für PHZ	für 5mm vorstehenden Zylinderkopf	mit Kappe	IP65	anschraubbar	1 Stck
b)	107-9007.00-00000	für PHZ	für 2,5mm vorstehenden Zylinderkopf	mit Haken		anschraubbar	1 Stck
b1)	107-9008.00-00000	für PHZ	für 5mm vorstehenden Zylinderkopf	mit Haken		anschraubbar	1 Stck
c)	107-9018.00-00000	gleichschließend DIRAK 1333	-	mit Kappe	IP65	anschraubbar	1 Stck
c)	507-9210.00-00000	gleichschließend DS200	-	mit Kappe	IP65	anschraubbar	1 Stck
c)	107-9020.00-00000	verschiedenschließend	-	mit Kappe	IP65	anschraubbar	1 Stck

---

	Produktnummer	Verschlussart	Ausführung	Mulde	IP-Schutz	Montageart	Liefereinheit
c)	107-9021.00-00000	gleichschließend DIRAK 1333	-	mit Haken		anschraubbar	1 Stck
c)	507-9211.00-00000	gleichschließend DS200	-	mit Haken		anschraubbar	1 Stck
c)	107-9023.00-00000	verschiedenschließend	-	mit Haken		anschraubbar	1 Stck
d)	107-9024.00-00000	für Betätigung	-	mit Kappe	IP65	anschraubbar	1 Stck
d)	107-9025.00-00000	für Betätigung	-	mit Haken		anschraubbar	1 Stck

---



Formel für Stangen mit Auge und Rollen:

Einbauöffnung in der Türmitte (Stangenlänge unterschiedlich)

$$L1 = \frac{\text{obere Stange} \cdot \text{lichte Höhe} - 12\text{mm}}{2} - 50\text{mm}$$

$$L2 = \frac{\text{untere Stange} \cdot \text{lichte Höhe} - 12\text{mm}}{2} + 50\text{mm}$$

Einbauöffnung außerhalb der Türmitte (Stangenlänge gleich)

$$L3 = \frac{\text{lichte Höhe} - 12\text{mm}}{2}$$