

Flächenbündiger Kompressions-Drehriegel L28/L37 mit H-Maß Justierung Edelstahl

7-087



Vorteile

- Flächenbündige Ausführung.
- Markierung der Schließstellung auf dem Gehäuserand und der Betätigung.
- Rüttel- und vibrationssicher.
- IP69K nach DIN EN 40050.
- Rechte und linke Version.
- Das H-Maß wird über die Kröpfungen der Zungen variabel gestaltet.
- Die Zunge kann über die H-Maß Justierung auf der Vierkantgewindestange um ± 14 mm (GL 28) und ± 9 mm (GL 37) variabel eingestellt werden.

Werkstoffe

- **Gehäuse, Rändelrad, Betätigung, Vierkantgewindestange, Mutter und Verdrehschutz:** AISI 316
- **Mitnehmer:** AISI 301
- **O-Ring:** NBR

Anmerkungen

(S) Türstärke max. 13mm bei GL 28mm

(S) Türstärke max. 22mm bei GL 37mm

(S) Türstärke min. 1,8mm

Negativ gekröpfte Zungen können nicht vormontiert eingebaut werden.

1. Kompression 6mm
2. O-Ring
3. Mutter
4. Verdrehschutz (im Lieferumfang enthalten)
5. Unterlegscheibe bei Verwendung von Zylinderschrauben oder Schweißbolzen/Muttern
6. H-Maß Justierung

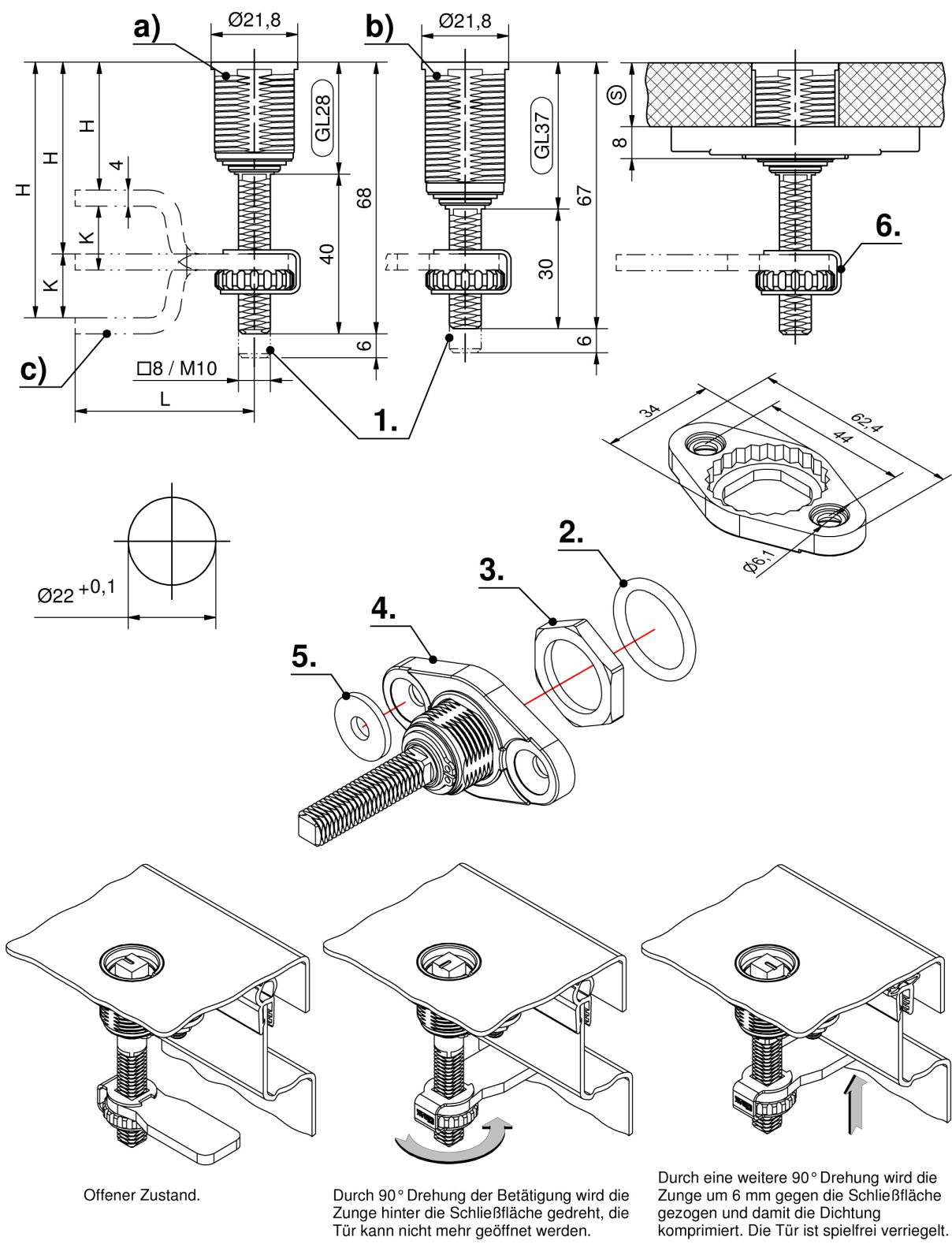
Variante bei der die Zunge mit Muttern variabel eingestellt werden kann, siehe Website 7-087.01.

Flächenbündiger Kompressions-Drehriegel mit Betätigung, rechte Version, links schließend

| | Produktnummer | Betätigung | Gehäuselänge | Türstärke (S) | Montageart | Liefereinheit |
|----|-------------------|-------------------------|--------------|---------------|--------------|---------------|
| a) | 348-9202.00-00000 | Vierkant 8mm | 28 mm | 0 mm - 13 mm | anschraubbar | 1 Stck |
| a) | 348-9203.00-00000 | Doppelbart 3mm Dorn | 28 mm | 0 mm - 13 mm | anschraubbar | 1 Stck |
| a) | 348-9207.00-00000 | Dreikant 8mm | 28 mm | 0 mm - 13 mm | anschraubbar | 1 Stck |
| a) | 348-9208.00-00000 | konischer Vierkant, 9mm | 28 mm | 0 mm - 13 mm | anschraubbar | 1 Stck |
| b) | 348-9402.00-00000 | Vierkant 8mm | 37 mm | 0 mm - 22 mm | anschraubbar | 1 Stck |
| b) | 348-9403.00-00000 | Doppelbart 3mm Dorn | 37 mm | 0 mm - 22 mm | anschraubbar | 1 Stck |
| b) | 348-9407.00-00000 | Dreikant 8mm | 37 mm | 0 mm - 22 mm | anschraubbar | 1 Stck |
| b) | 348-9408.00-00000 | konischer Vierkant, 9mm | 37 mm | 0 mm - 22 mm | anschraubbar | 1 Stck |

Flächenbündiger Kompression-Drehriegel mit Betätigung, linke Version, rechts schließend

| | Produktnummer | Betätigung | Gehäuselänge | Türstärke (S) | Montageart | Liefereinheit |
|----|-------------------|-------------------------|--------------|---------------|--------------|---------------|
| a) | 348-9252.00-00000 | Vierkant 8mm | 28 mm | 0 mm - 13 mm | anschraubbar | 1 Stck |
| a) | 348-9253.00-00000 | Doppelbart 3mm Dorn | 28 mm | 0 mm - 13 mm | anschraubbar | 1 Stck |
| a) | 348-9257.00-00000 | Dreikant 8mm | 28 mm | 0 mm - 13 mm | anschraubbar | 1 Stck |
| a) | 348-9258.00-00000 | konischer Vierkant, 9mm | 28 mm | 0 mm - 13 mm | anschraubbar | 1 Stck |
| b) | 348-9452.00-00000 | Vierkant 8mm | 37 mm | 0 mm - 22 mm | anschraubbar | 1 Stck |
| b) | 348-9453.00-00000 | Doppelbart 3mm Dorn | 37 mm | 0 mm - 22 mm | anschraubbar | 1 Stck |
| b) | 348-9457.00-00000 | Dreikant 8mm | 37 mm | 0 mm - 22 mm | anschraubbar | 1 Stck |
| b) | 348-9458.00-00000 | konischer Vierkant, 9mm | 37 mm | 0 mm - 22 mm | anschraubbar | 1 Stck |



Offener Zustand.

Durch 90° Drehung der Betätigung wird die Zunge hinter die Schließfläche gedreht, die Tür kann nicht mehr geöffnet werden.

Durch eine weitere 90° Drehung wird die Zunge um 6 mm gegen die Schließfläche gezogen und damit die Dichtung komprimiert. Die Tür ist spielfrei verriegelt.