

# Kompressions-Drehriegel Pr20.1 L22/32 Edelstahl

7-079.01



## Vorteile

- Kompression 6mm.
- Flache Kopfform.
- Markierung auf dem Gehäusekopf offen/geschlossen in Form eines Vorhangschlosses, ist farblich unterschieden.
- Betätigung mit farbiger Markierung.
- Rüttel- und vibrationsicher.
- IP65/67 nach DIN EN 60529 und IP69K nach DIN 40050.
- Rechte und linke Version.
- Erdung durch einseitige Erdungsmutter.
- Das H-Maß wird über die Kröpfungen der Zunge variabel gestaltet.

## Werkstoffe

- **Gehäuse, Betätigung, Vierkant-Gewindestange und Erdungsmutter:** AISI 316
- **Fächerscheiben und Muttern:** AISI 304

## Anmerkungen

- (S) Türstärke max. 12mm für GL22  
(S) Türstärke max. 22mm für GL32

Bitte konfigurieren Sie den Drehriegel mit einer Zunge.  
Negativ gekröpfte Zungen können nicht vormontiert eingebaut werden.

1. Kompression 6mm
2. einseitige Erdungsmutter
3. Flachdichtung
4. GL 32mm mit geschäumter Dichtung PUR

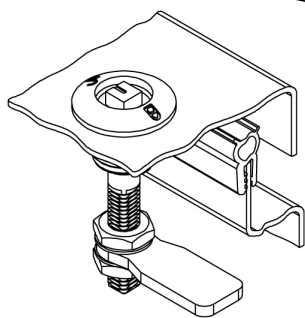
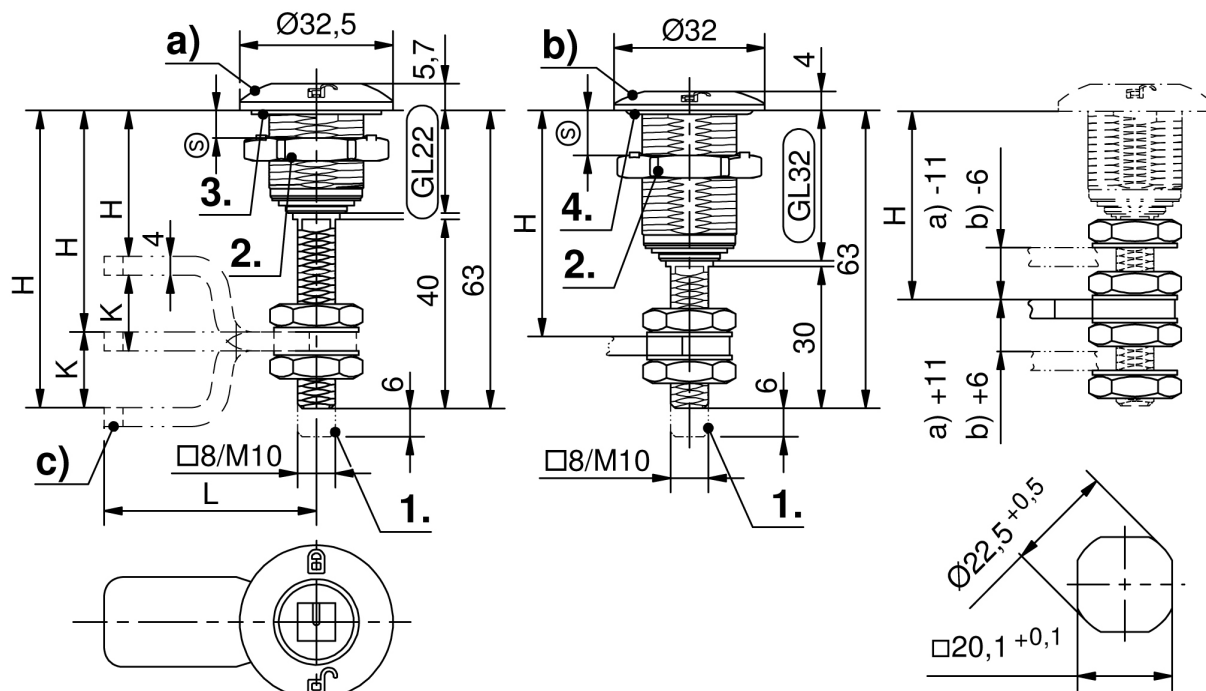
## Kompressions-Drehriegel mit Betätigung, rechte Version, links schließend

Produktnummer	Betätigung	Gehäuselänge	Türstärke (S)	Montageart	Liefereinheit
a) 248-9044.00-03008	Vierkant 8mm	22 mm	0 mm - 12 mm	anschraubbar	1 Stck
a) 248-9044.00-06008	Dreikant 8mm	22 mm	0 mm - 12 mm	anschraubbar	1 Stck
a) 248-9044.00-09003	Doppelbart 3mm Dorn	22 mm	0 mm - 12 mm	anschraubbar	1 Stck

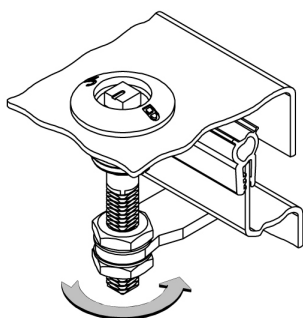
	Produktnummer	Betätigung	Gehäuselänge	Türstärke (S)	Montageart	Liefereinheit
a)	248-9044.00-07007	konischer Vierkant, 9mm	22 mm	0 mm - 12 mm	anschraubbar	1 Stck
b)	248-9200.00-00000	Vierkant 6mm	32 mm	0 mm - 22 mm	anschraubbar	1 Stck
b)	248-9201.00-00000	Vierkant 7mm	32 mm	0 mm - 22 mm	anschraubbar	1 Stck
b)	248-9202.00-00000	Vierkant 8mm	32 mm	0 mm - 22 mm	anschraubbar	1 Stck
b)	248-9203.00-00000	Doppelbart 3mm Dorn	32 mm	0 mm - 22 mm	anschraubbar	1 Stck
b)	248-9204.00-00000	Doppelbart 5mm Dorn	32 mm	0 mm - 22 mm	anschraubbar	1 Stck
b)	248-9205.00-00000	Dreikant 6,5mm	32 mm	0 mm - 22 mm	anschraubbar	1 Stck
b)	248-9206.00-00000	Dreikant 7mm	32 mm	0 mm - 22 mm	anschraubbar	1 Stck
b)	248-9207.00-00000	Dreikant 8mm	32 mm	0 mm - 22 mm	anschraubbar	1 Stck
b)	248-9208.00-00000	konischer Vierkant, 9mm	32 mm	0 mm - 22 mm	anschraubbar	1 Stck
b)	248-9209.00-00000	Sechskant SW11	32 mm	0 mm - 22 mm	anschraubbar	1 Stck
b)	248-9210.00-00000	konischer Dreikant spitz, 7mm	32 mm	0 mm - 22 mm	anschraubbar	1 Stck

## Kompressions-Drehriegel mit Betätigung, linke Version, rechts schließend

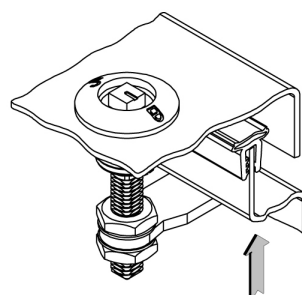
	Produktnummer	Betätigung	Gehäuselänge	Türstärke (S)	Montageart	Liefereinheit
a)	248-9045.00-03008	Vierkant 8mm	22 mm	0 mm - 12 mm	anschraubbar	1 Stck
a)	248-9045.00-06008	Dreikant 8mm	22 mm	0 mm - 12 mm	anschraubbar	1 Stck
a)	248-9045.00-09003	Doppelbart 3mm Dorn	22 mm	0 mm - 12 mm	anschraubbar	1 Stck
a)	248-9045.00-07007	konischer Vierkant, 9mm	22 mm	0 mm - 12 mm	anschraubbar	1 Stck
b)	248-9250.00-00000	Vierkant 6mm	32 mm	0 mm - 22 mm	anschraubbar	1 Stck
b)	248-9251.00-00000	Vierkant 7mm	32 mm	0 mm - 22 mm	anschraubbar	1 Stck
b)	248-9252.00-00000	Vierkant 8mm	32 mm	0 mm - 22 mm	anschraubbar	1 Stck
b)	248-9253.00-00000	Doppelbart 3mm Dorn	32 mm	0 mm - 22 mm	anschraubbar	1 Stck
b)	248-9254.00-00000	Doppelbart 5mm Dorn	32 mm	0 mm - 22 mm	anschraubbar	1 Stck
b)	248-9255.00-00000	Dreikant 6,5mm	32 mm	0 mm - 22 mm	anschraubbar	1 Stck
b)	248-9256.00-00000	Dreikant 7mm	32 mm	0 mm - 22 mm	anschraubbar	1 Stck
b)	248-9257.00-00000	Dreikant 8mm	32 mm	0 mm - 22 mm	anschraubbar	1 Stck
b)	248-9258.00-00000	konischer Vierkant, 9mm	32 mm	0 mm - 22 mm	anschraubbar	1 Stck
b)	248-9259.00-00000	Sechskant SW11	32 mm	0 mm - 22 mm	anschraubbar	1 Stck
b)	248-9260.00-00000	konischer Dreikant spitz, 7mm	32 mm	0 mm - 22 mm	anschraubbar	1 Stck



Offener Zustand.



Durch 90° Drehung der Betätigung wird die Zunge hinter die Schließfläche gedreht, die Tür kann nicht mehr geöffnet werden.



Durch eine weitere 90° Drehung wird die Zunge um 6mm gegen die Schließfläche gezogen und damit die Dichtung komprimiert. Die Tür ist spielfrei verriegelt.