

# DST Bogengriff mit Drehriegel

6-1110DST



## Vorteile

- Bogengriff mit DIRAK-SNAP-Technologie und Drehriegel, mit Zylinder oder für Betätigung.
- Saubere Ausrichtung durch rechteckige Einbauöffnung.
- Die Befestigung erfolgt durch einfaches Einklipsen in die dafür vorgesehenen Einbauöffnungen.
- Gehäuse für Zylinder und Betätigung lässt sich um je 90° verdrehen und damit ist der Griff rechts, links, waagrecht und senkrecht verwendbar.
- Auf Wunsch vormontiert lieferbar.
- Werkzeuglose, rüttelsichere Montage auch in geschlossenen Profilen.

## Werkstoffe

- **Griff:** GDZn, matt verchromt
- **Andere Oberflächen auf Anfrage.**
- **Gehäuse:** GDZn
- **Klipselemente:** gesinterter Stahl
- **Erdungsfeder:** Edelstahl

## Anmerkungen

Achtung: H-Maß der Zunge  $\geq 14\text{mm}$

Bitte konfigurieren Sie den Drehriegel mit einer Zunge.  
Die Flügelzunge sollte bei Einsatz des Zylinders **nicht** eingesetzt werden.

e) Erdungsfeder

Artikelnummer für komplett vormontierten Griff bitte bei DIRAK anfragen.

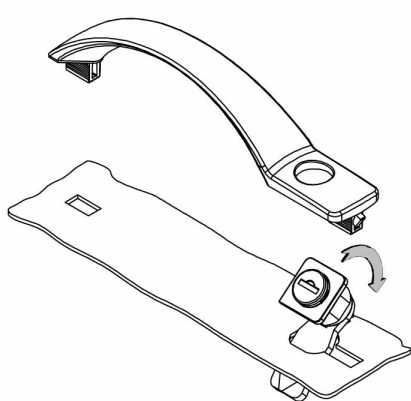
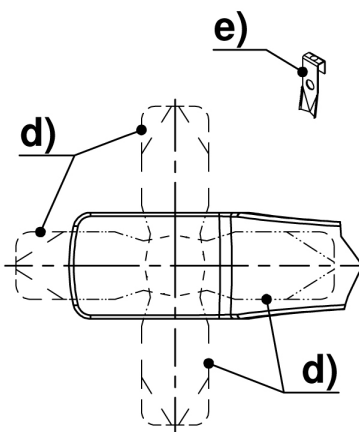
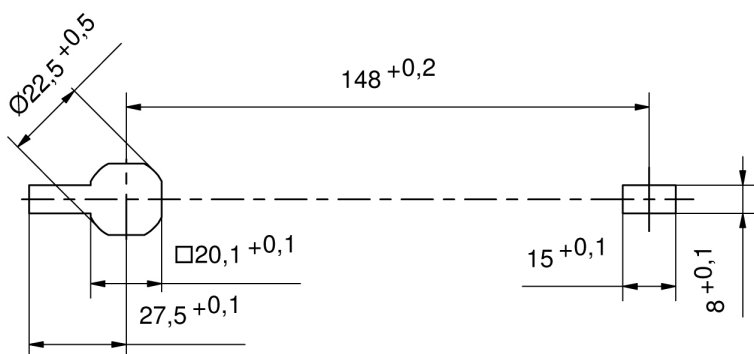
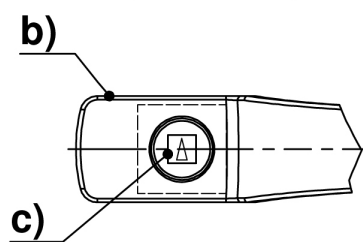
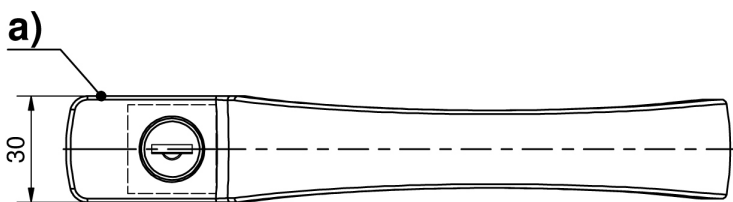
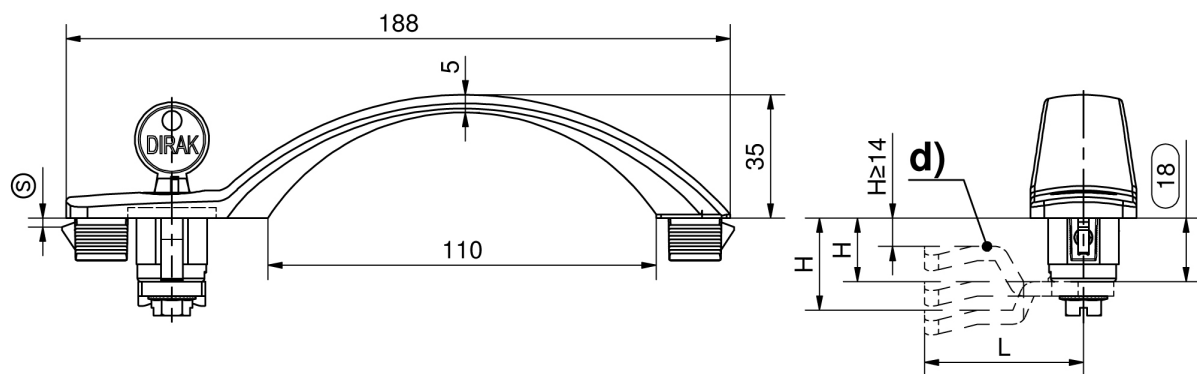
## Bogengriff mit Zylinder

	Produktnummer	Klemmbereich (S)	Verschlussart	Erdungsart	Montageart	Liefereinheit
a)	413-9301.00-00012	0,8 mm - 1,5 mm	gleichschließend DIRAK 1333	-	werkzeuglos	1 Stck
a)	413-9301.00-00016	1,3 mm - 2 mm	gleichschließend DIRAK 1333	-	werkzeuglos	1 Stck
a)	413-9301.00-00020	1,8 mm - 2,5 mm	gleichschließend DIRAK 1333	-	werkzeuglos	1 Stck
a)	413-9302.00-00012	0,8 mm - 1,5 mm	verschiedenschließend	-	werkzeuglos	1 Stck
a)	413-9302.00-00016	1,3 mm - 2 mm	verschiedenschließend	-	werkzeuglos	1 Stck
a)	413-9302.00-00020	1,8 mm - 2,5 mm	verschiedenschließend	-	werkzeuglos	1 Stck

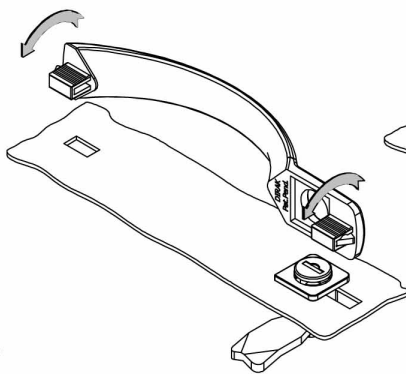
	Produktnummer	Klemmbereich (S)	Verschlussart	Erdungsart	Montageart	Liefereinheit
a)	413-9305.00-00012	0,8 mm - 1,5 mm	gleichschließend DIRAK 1333	Erdungsfeder	werkzeuglos	1 Stck
a)	413-9305.00-00016	1,3 mm - 2 mm	gleichschließend DIRAK 1333	Erdungsfeder	werkzeuglos	1 Stck
a)	413-9305.00-00020	1,8 mm - 2,5 mm	gleichschließend DIRAK 1333	Erdungsfeder	werkzeuglos	1 Stck
a)	413-9306.00-00012	0,8 mm - 1,5 mm	verschiedenschließend	Erdungsfeder	werkzeuglos	1 Stck
a)	413-9306.00-00016	1,3 mm - 2 mm	verschiedenschließend	Erdungsfeder	werkzeuglos	1 Stck
a)	413-9306.00-00020	1,8 mm - 2,5 mm	verschiedenschließend	Erdungsfeder	werkzeuglos	1 Stck

## Bogengriff für Betätigung

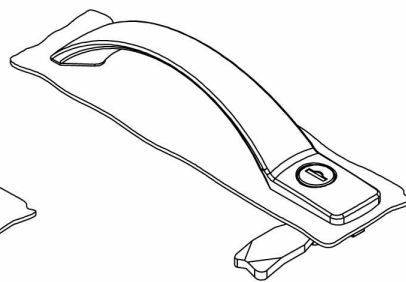
	Produktnummer	Klemmbereich (S)	Erdungsart	Montageart	Liefereinheit
b)	413-9303.00-00012	0,8 mm - 1,5 mm	-	werkzeuglos	1 Stck
b)	413-9303.00-00016	1,3 mm - 2 mm	-	werkzeuglos	1 Stck
b)	413-9303.00-00020	1,8 mm - 2,5 mm	-	werkzeuglos	1 Stck
b)	413-9307.00-00012	0,8 mm - 1,5 mm	Erdungsfeder	werkzeuglos	1 Stck
b)	413-9307.00-00016	1,3 mm - 2 mm	Erdungsfeder	werkzeuglos	1 Stck
b)	413-9307.00-00020	1,8 mm - 2,5 mm	Erdungsfeder	werkzeuglos	1 Stck



1. Montage Drehriegel



2. Griffelement wird über den losen Vorreiber gestülpt.



3. Montiert und Fixiert