

Drehriegel mit L-Griff für Vorhangschloss Pr20.1 L18/40

1-154



Vorteile

- Für Einbauöffnung 20.1.
- IP65 nach DIN EN 60529.
- Rechts / links einsetzbar.
- Erdung durch Erdungsmutter.
- Auf Wunsch vormontiert lieferbar.
- Der L-Griff kann mit montierter Zunge in der Einbauöffnung verschraubt werden.

Werkstoffe

- **L-Griff:** GDZn, verchromt oder schwarz
- **Gehäuse:** GDZn, verzinkt
- **Erdungsmutter:** GDZn
- **O-Ring:** NBR

Anmerkungen

(S) Türstärke siehe Tabelle

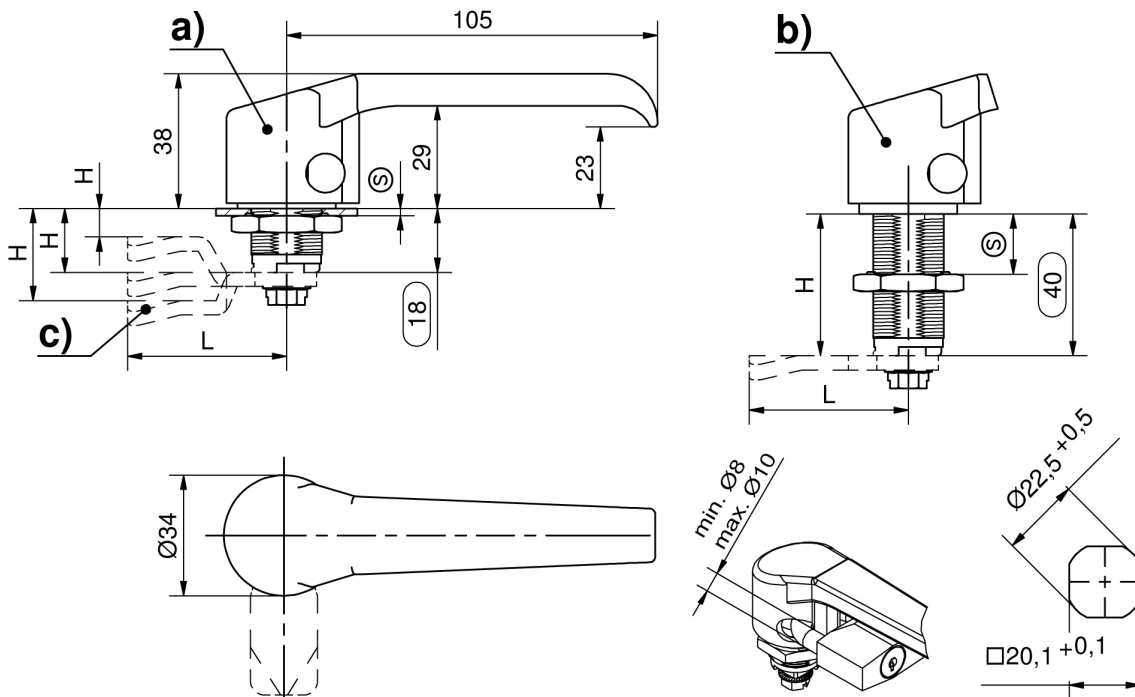
Bitte konfigurieren Sie den Drehriegel mit einer Zunge.
Aus Funktionsgründen muss die Zunge in 90° Stellung zum L-Griff montiert werden.

Drehriegel mit L-Griff für Vorhangschloss

Produktnummer	Oberfläche	Ausführung	Gehäuselänge	Türstärke (S)	Montageart	Liefeinheit
a) 200-9463.00-00000	verchromt	glänzend	18 mm	0 mm - 8 mm	anschraubbar	1 Stck
a) 200-9464.00-00000	schwarz	Glattlack	18 mm	0 mm - 8 mm	anschraubbar	1 Stck
a) 200-9464.TX-00000	schwarz	Strukturlack	18 mm	0 mm - 8 mm	anschraubbar	1 Stck
b) 200-9491.00-00000	verchromt	glänzend	40 mm	0 mm - 30 mm	anschraubbar	1 Stck



	Produktnummer	Oberfläche	Ausführung	Gehäuselänge	Türstärke (S)	Montageart	Liefereinheit
b)	200-9492.00-00000	schwarz	Glattlack	40 mm	0 mm - 30 mm	anschraubbar	1 Stck
b)	200-9492.TX-00000	schwarz	Strukturlack	40 mm	0 mm - 30 mm	anschraubbar	1 Stck



Einbauanleitung für 1-154 und 154.01 / installation instructions for 1-154 and 154.01

Einbaustellung des Gehäuses, gesehen von der Türseite, bei: / fitting position of housing, seen from outside of the door, at:

