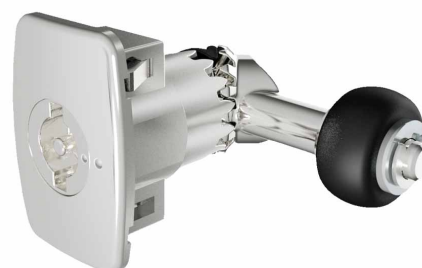


DST Kompressions-Drehriegel Pr32x20

1-081DST



Vorteile

- Flacher Kompressions-Drehriegel zum Einklipsen in das Lochbild 32x20,1mm.
- Saubere Ausrichtung durch rechteckige Einbauöffnung.
- Großes Übersetzungsverhältnis mit hohem Anpressdruck durch Planetengetriebe.
- Rüttel- und Vibrationssicher nach DIN EN 61373.
- IP65 nach DIN EN 60529.
- Rechts / links einsetzbar, muss bei Türdrehung nicht umgesetzt werden.
- Der Drehriegel kann komplett vormontiert eingebaut werden.
- Werkzeuglose Montage.
- Blindmontage.
- Rollreibung durch Zunge mit POM-Rolle.

Werkstoffe

- **Gehäuse und Betätigung:** GDZn, verchromt
- **Zunge:** GDZn, verzinkt
- **Klipselemente:** gesinterter Stahl
- **Feder:** Federstahl
- **Scheibe:** Stahl, verzinkt
- **Rolle:** POM, schwarz matt
- **Abdeckung:** PA6, schwarz
- **O-Ring:** NBR, schwarz
- **Bundschraube:** Stahl

Anmerkungen

Schließvorgang und Öffnungsvorgang 180°, links und rechts Drehung, rastet spürbar im offenen und geschlossenen Zustand ein.

1. Kompression 10 - 20mm
2. O-Ring

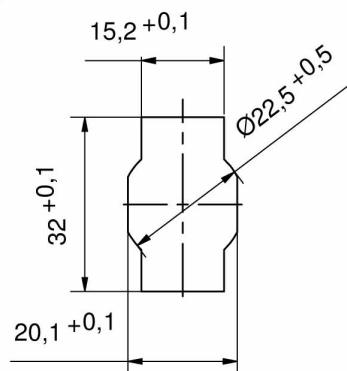
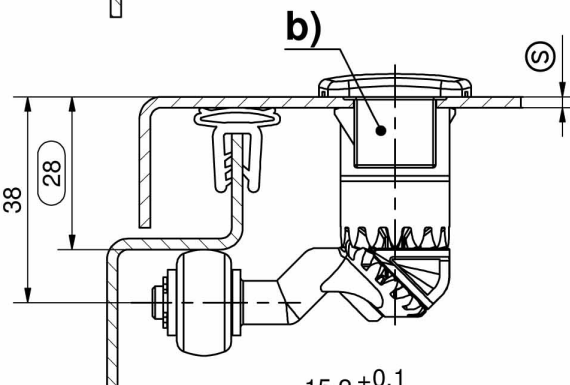
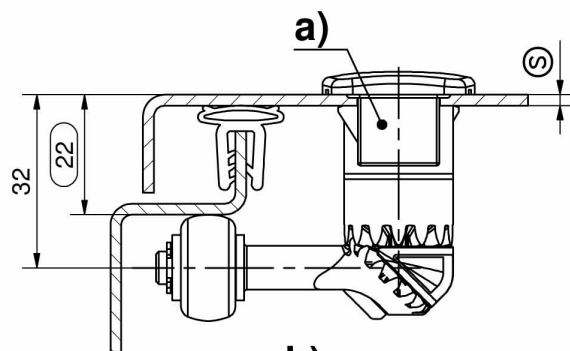
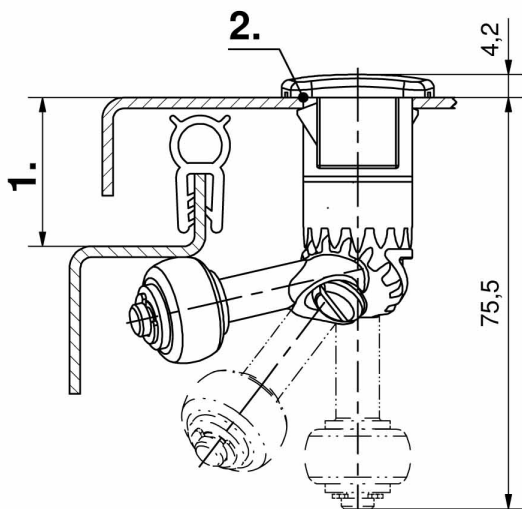
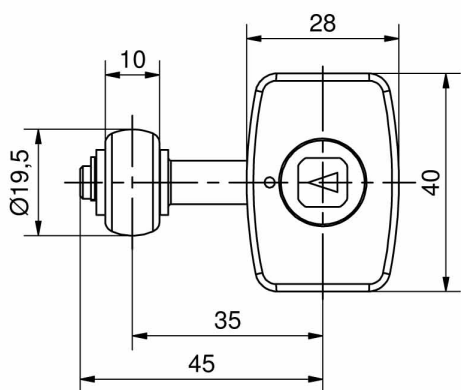
Kompressions-Drehriegel mit Betätigung, Abkantung 22

	Produktnummer	Betätigung	Klemmbereich (S)	Montageart	Liefereinheit
a)	448-9101.00-01012	Vierkant 8mm	0,8 mm - 1,5 mm	werkzeuglos	1 Stck
a)	448-9101.00-01016	Vierkant 8mm	1,3 mm - 2 mm	werkzeuglos	1 Stck
a)	448-9101.00-01020	Vierkant 8mm	1,8 mm - 2,5 mm	werkzeuglos	1 Stck
a)	448-9101.00-01026	Vierkant 8mm	2,3 mm - 3 mm	werkzeuglos	1 Stck

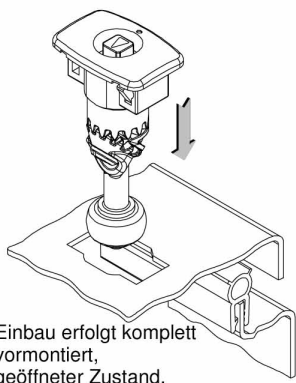
	Produktnummer	Betätigung	Klemmbereich (S)	Montageart	Liefereinheit
a)	448-9101.00-01031	Vierkant 8mm	2,8 mm - 3,5 mm	werkzeuglos	1 Stck
a)	448-9101.00-02012	Doppelbart 3mm Dorn	0,8 mm - 1,5 mm	werkzeuglos	1 Stck
a)	448-9101.00-02016	Doppelbart 3mm Dorn	1,3 mm - 2 mm	werkzeuglos	1 Stck
a)	448-9101.00-02020	Doppelbart 3mm Dorn	1,8 mm - 2,5 mm	werkzeuglos	1 Stck
a)	448-9101.00-02026	Doppelbart 3mm Dorn	2,3 mm - 3 mm	werkzeuglos	1 Stck
a)	448-9101.00-02031	Doppelbart 3mm Dorn	2,8 mm - 3,5 mm	werkzeuglos	1 Stck
a)	448-9101.00-03012	Doppelbart 5mm Dorn	0,8 mm - 1,5 mm	werkzeuglos	1 Stck
a)	448-9101.00-03016	Doppelbart 5mm Dorn	1,3 mm - 2 mm	werkzeuglos	1 Stck
a)	448-9101.00-03020	Doppelbart 5mm Dorn	1,8 mm - 2,5 mm	werkzeuglos	1 Stck
a)	448-9101.00-03026	Doppelbart 5mm Dorn	2,3 mm - 3 mm	werkzeuglos	1 Stck
a)	448-9101.00-03031	Doppelbart 5mm Dorn	2,8 mm - 3,5 mm	werkzeuglos	1 Stck

Kompressions-Drehriegel mit Betätigung, Abkantung 28

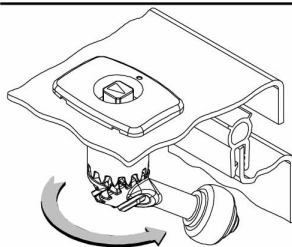
	Produktnummer	Betätigung	Klemmbereich (S)	Montageart	Liefereinheit
b)	448-9102.00-01012	Vierkant 8mm	0,8 mm - 1,5 mm	werkzeuglos	1 Stck
b)	448-9102.00-01016	Vierkant 8mm	1,3 mm - 2 mm	werkzeuglos	1 Stck
b)	448-9102.00-01020	Vierkant 8mm	1,8 mm - 2,5 mm	werkzeuglos	1 Stck
b)	448-9102.00-01026	Vierkant 8mm	2,3 mm - 3 mm	werkzeuglos	1 Stck
b)	448-9102.00-01031	Vierkant 8mm	2,8 mm - 3,5 mm	werkzeuglos	1 Stck
b)	448-9102.00-02012	Doppelbart 3mm Dorn	0,8 mm - 1,5 mm	werkzeuglos	1 Stck
b)	448-9102.00-02016	Doppelbart 3mm Dorn	1,3 mm - 2 mm	werkzeuglos	1 Stck
b)	448-9102.00-02020	Doppelbart 3mm Dorn	1,8 mm - 2,5 mm	werkzeuglos	1 Stck
b)	448-9102.00-02026	Doppelbart 3mm Dorn	2,3 mm - 3 mm	werkzeuglos	1 Stck
b)	448-9102.00-02031	Doppelbart 3mm Dorn	2,8 mm - 3,5 mm	werkzeuglos	1 Stck
b)	448-9102.00-03012	Doppelbart 5mm Dorn	0,8 mm - 1,5 mm	werkzeuglos	1 Stck
b)	448-9102.00-03016	Doppelbart 5mm Dorn	1,3 mm - 2 mm	werkzeuglos	1 Stck
b)	448-9102.00-03020	Doppelbart 5mm Dorn	1,8 mm - 2,5 mm	werkzeuglos	1 Stck
b)	448-9102.00-03026	Doppelbart 5mm Dorn	2,3 mm - 3 mm	werkzeuglos	1 Stck
b)	448-9102.00-03031	Doppelbart 5mm Dorn	2,8 mm - 3,5 mm	werkzeuglos	1 Stck



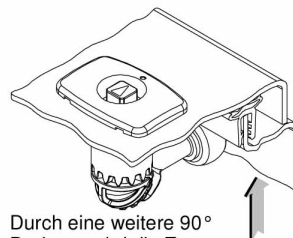
Funktionsablauf



Einbau erfolgt komplett vormontiert, geöffneter Zustand.



Durch 90° Drehung der Betätigung wird die Zunge hinter die Schließfläche gebracht, die Tür kann nicht mehr geöffnet werden.



Durch eine weitere 90° Drehung wird die Zunge um ca. 20mm gegen die Schließfläche gezogen und damit die Dichtung komprimiert. Die Tür ist spielfrei verriegelt.