

# Kompressions-Drehriegel Pr20.1

1-081



## Vorteile

- Kompression 6,5mm.
- Zuerst wird die Zunge um 90° gedreht und in Schließposition gebracht, durch eine weitere 90° Drehung wird die Zunge angezogen.
- Die Endstellung wird durch eine Sichtmarkierung angezeigt.
- Rüttel- und Vibrationssicher nach DIN EN 61373.
- IP65 nach DIN EN 60529.
- Erdung durch Erdungsmutter.
- Rechte und linke Version.



## Werkstoffe

- **Gehäuse:** GDZn, verchromt oder schwarz
- **Betätigung:** Ms, verchromt, GDZn, schwarz oder verchromt
- **Tropfengriff:** GDZn, schwarz
- **Feder:** Edelstahl
- **Zunge:** GDZn, verchromt
- **Justierschraube und Mutter:** Stahl, verzinkt

## Anmerkungen

(S) Türstärke max. 22mm

Bitte konfigurieren Sie den Drehriegel mit Betätigung und Zunge sowie entsprechender Montage.  
Das H-Maß ist durch eine Justierschraube einzustellen.

1. Kompression 6,5mm
2. Flachdichtung
3. Justierschraube

## Kompressions-Drehriegel, rechte Version, links schließend

	Produktnummer	Oberfläche	Erdungsart	Montageart	Liefereinheit
a)	100-9001.00-00000	verchromt	-	anschraubbar	1 Stck
a)	100-9002.00-00000	verchromt	Erdungsmutter	anschraubbar	1 Stck
a)	100-9014.00-00000	schwarz	Erdungsmutter	anschraubbar	1 Stck

## Kompressions-Drehriegel, linke Version, rechts schließend

	Produktnummer	Oberfläche	Erdungsart	Montageart	Liefereinheit
a)	100-9013.00-00000	verchromt	Erdungsmutter	anschraubbar	1 Stck
a)	100-9015.00-00000	schwarz	Erdungsmutter	anschraubbar	1 Stck

## Betätigungen

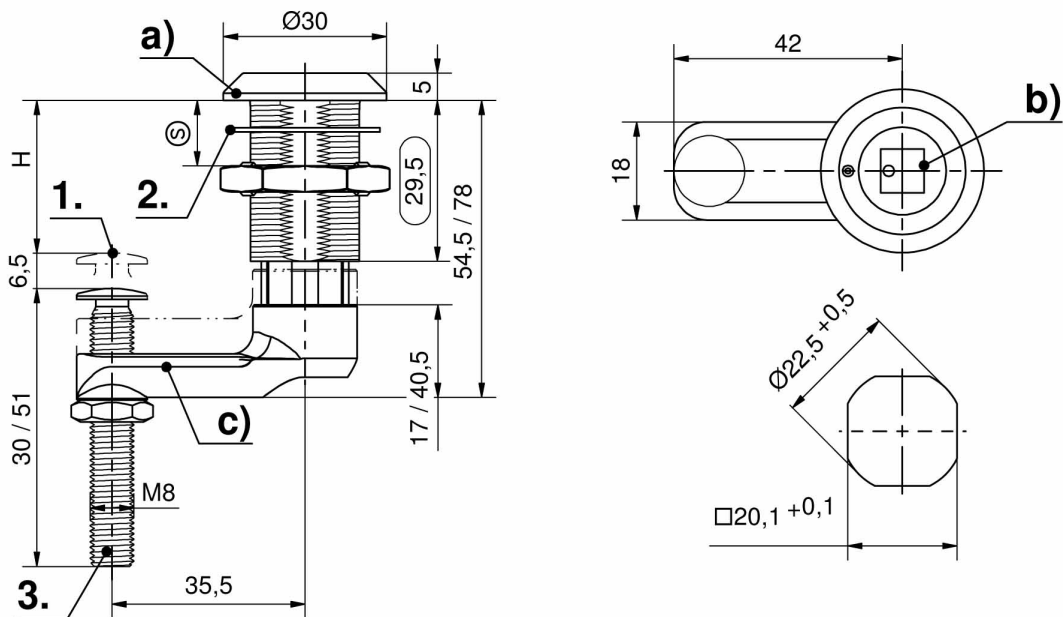
	Produktnummer	Oberfläche	Betätigung	Ausführung	Liefereinheit
b)	100-9104.00-00000	verchromt	Vierkant 7mm	-	1 Stck
b)	100-9105.00-00000	verchromt	Vierkant 8mm	-	1 Stck
b)	100-9106.00-00000	verchromt	Dreikant 7mm	-	1 Stck
b)	100-9107.00-00000	verchromt	Dreikant 8mm	-	1 Stck
b)	100-9103.00-00000	verchromt	Doppelbart 3mm Dorn	-	1 Stck
b)	100-9102.00-00000	verchromt	Doppelbart 5mm Dorn	-	1 Stck
b)	100-9114.00-00000	verchromt	Innensechskant 8mm (5/16")	-	1 Stck
b)	100-9123.00-00000	schwarz	Innensechskant 8mm (5/16")	-	1 Stck
b)	100-9101.00-00000	verchromt	Innensechskant SW 10mm	-	1 Stck
b)	100-9132.00-00000	verchromt	Sechskant 7/16"	-	1 Stck
b)	100-9109.00-00000	verchromt	Schlitz 2x4mm	-	1 Stck
b)	100-9110.00-00000	schwarz	Tropfengriff	Zunge fluchtend zum Griff	1 Stck
b)	100-9111.00-00000	schwarz	Tropfengriff	Zunge 90° zum Griff angeordnet	1 Stck

## Zungen, rechte Version

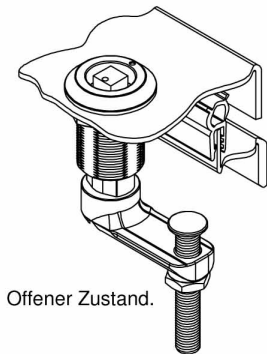
	Produktnummer	variables H-Maß	Zungenhöhe	Ausführung	Liefereinheit
c)	200-9611.00-00000	0 mm - 37 mm	17 mm	Justierschraube 51mm	1 Stck
c)	200-9610.00-00000	21 mm - 34 mm	17 mm	Justierschraube 30mm	1 Stck
c)	200-9613.00-00000	24 mm - 60 mm	40,5 mm	Justierschraube 51mm	1 Stck
c)	200-9612.00-00000	45 mm - 60 mm	40,5 mm	Justierschraube 30mm	1 Stck

## Zungen, linke Version

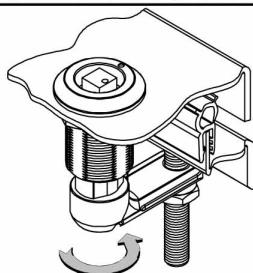
	Produktnummer	variables H-Maß	Zungenhöhe	Ausführung	Liefereinheit
c)	200-9618.00-00000	21 mm - 34 mm	17 mm	Justierschraube 30mm	1 Stck
c)	200-9614.00-00000	0 mm - 37 mm	17 mm	Justierschraube 51mm	1 Stck



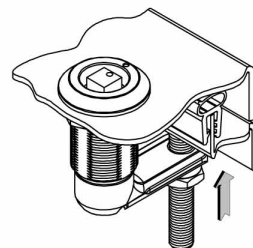
**Funktionsablauf**



Offener Zustand.



Durch 90° Drehung der Betätigung wird die Zunge hinter die Schließfläche gedreht, die Tür kann nicht mehr geöffnet werden.



Durch eine weitere 90° Drehung wird die Zunge um 6,5mm gegen die Schließfläche gezogen und damit die Dichtung komprimiert. Die Tür ist spielfrei verriegelt.