

Kompressions-Drehriegel Pr20.1 L32 mit H-Maß Justierung

1-079



Vorteile

- Kompression 6mm.
- Flache Kopfform.
- Markierung auf dem Gehäusekopf offen/geschlossen in Form eines Vorhängeschlosses, ist farblich unterschieden.
- Betätigungen mit farbiger Markierung.
- Rüttel- und vibrationsicher nach DIN EN 61373.
- IP65/67 nach DIN EN 60529 und IP69K nach DIN 40050.
- Rechte und linke Version.
- Erdung durch einseitige Erdungsmutter.
- Das H-Maß wird über die Kröpfungen der Zungen variabel gestaltet.
- Die Zunge kann über die H-Maß Justierung auf der Vierkant-Gewindestange variabel eingestellt werden.

Werkstoffe

- **Gehäuse, Betätigung:** GDZn, verchromt glänzend oder schwarz matt E-coated
- **Vierkant-Gewindestange, Mutter:** Stahl, verzinkt
- **Erdungsmutter:** GDZn, roh
- **Mitnehmer:** PA
- **Rändelrad:** GDZn

Anmerkungen

(S) Türstärke max. 22mm

Bitte konfigurieren Sie den Drehriegel mit einer Zunge.

1. Kompression 6mm
2. Geschäumte PUR Dichtung
- d) Mitnehmer mit H-Maß Justierung

Variante bei der die Zunge mit Muttern variabel eingestellt werden kann, siehe Website 1-079.01.

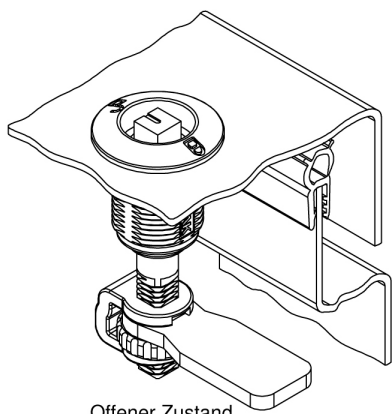
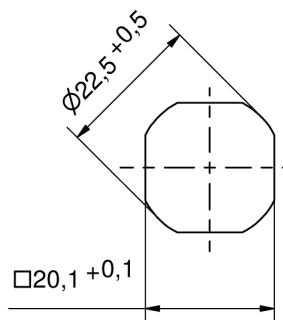
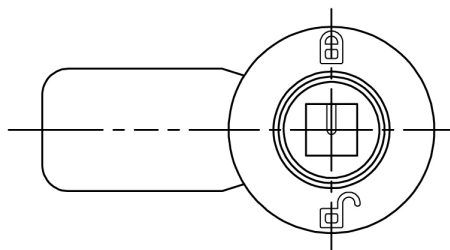
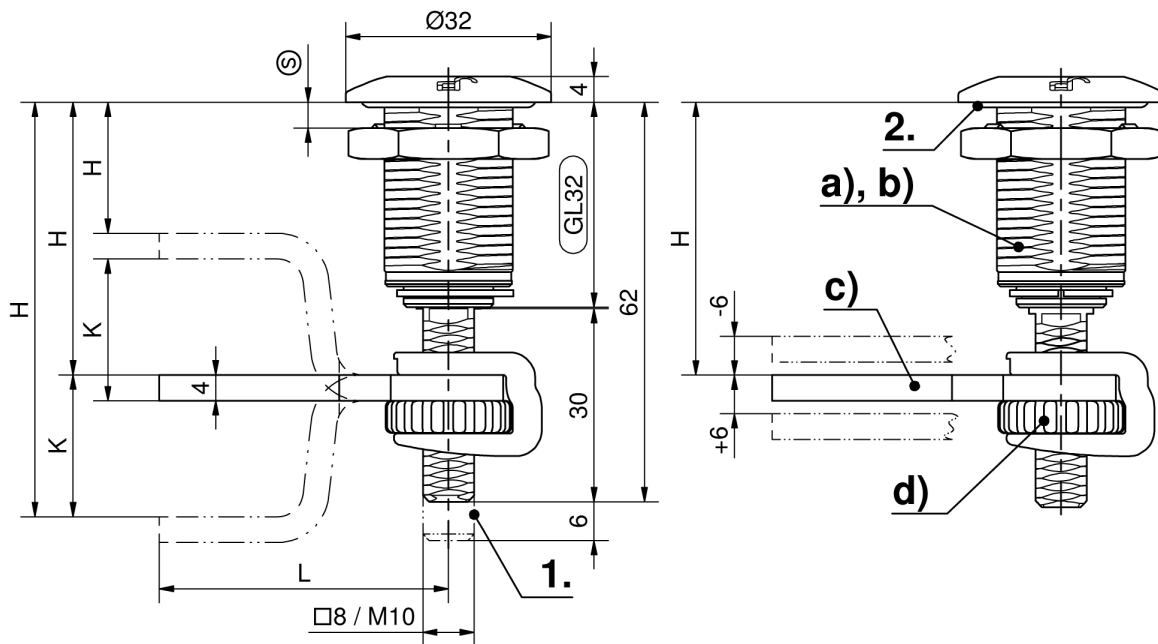
Kompressions-Drehriegel mit Betätigung, rechte Version, links schließend

	Produktnummer	Oberfläche	Betätigung	Montageart	Liefereinheit
a)	248-9802.11-11201	verchromt	Vierkant 8mm	anschraubbar	1 Stck

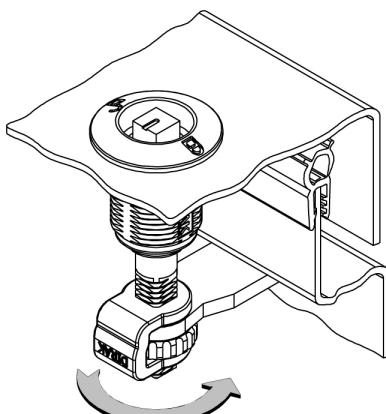
	Produktnummer	Oberfläche	Betätigung	Montageart	Liefereinheit
a)	248-9802.13-11201	schwarz	Vierkant 8mm	anschraubbar	1 Stck
a)	248-9803.11-11201	verchromt	Doppelbart 3mm Dorn	anschraubbar	1 Stck
a)	248-9804.11-11201	verchromt	Doppelbart 5mm Dorn	anschraubbar	1 Stck
a)	248-9807.11-11201	verchromt	Dreikant 8mm	anschraubbar	1 Stck
a)	248-9808.11-11201	verchromt	konischer Vierkant, 9mm	anschraubbar	1 Stck
a)	248-9808.13-11201	schwarz	konischer Vierkant, 9mm	anschraubbar	1 Stck

Kompressions-Drehriegel mit Betätigung, linke Version, rechts schließend

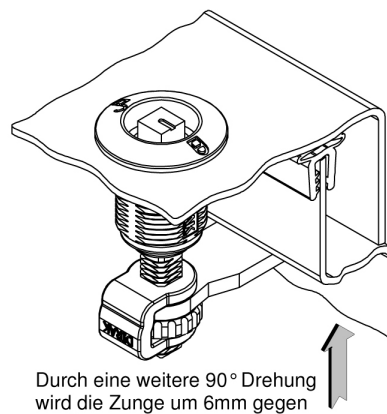
	Produktnummer	Oberfläche	Betätigung	Montageart	Liefereinheit
b)	248-9802.11-12201	verchromt	Vierkant 8mm	anschraubbar	1 Stck
b)	248-9802.13-12201	schwarz	Vierkant 8mm	anschraubbar	1 Stck
b)	248-9803.11-12201	verchromt	Doppelbart 3mm Dorn	anschraubbar	1 Stck
b)	248-9804.11-12201	verchromt	Doppelbart 5mm Dorn	anschraubbar	1 Stck
b)	248-9807.11-12201	verchromt	Dreikant 8mm	anschraubbar	1 Stck
b)	248-9808.11-12201	verchromt	konischer Vierkant, 9mm	anschraubbar	1 Stck
b)	248-9808.13-12201	schwarz	konischer Vierkant, 9mm	anschraubbar	1 Stck



Offener Zustand.



Durch 90° Drehung der Betätigung wird die Zunge hinter die Schließfläche gedreht, die Tür kann nicht mehr geöffnet werden.



Durch eine weitere 90° Drehung wird die Zunge um 6mm gegen die Schließfläche gezogen und damit die Dichtung komprimiert. Die Tür ist spielfrei verriegelt.