

Kompressions-Drehriegel Pr20.1

1-071



Vorteile

- Kompression 3mm.
- Niedrige Bauhöhe von 22mm.
- Sicht-Markierung der Endstellung.
- Rüttel- und vibrationsicher.
- IP65 nach DIN EN 60529.
- Festes Zungen H-Maß 8mm, L36mm.
- Werkzeuglose Montage durch Befestigungsfeder.
- Der Drehriegel kann vormontiert eingebaut werden.

Werkstoffe

- **Gehäuse, Betätigung und Zunge:** GDZn, schwarz
- **Befestigungsfeder:** Edelstahl
- **O-Ring und Flachdichtung:** NBR

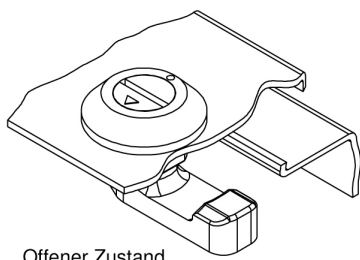
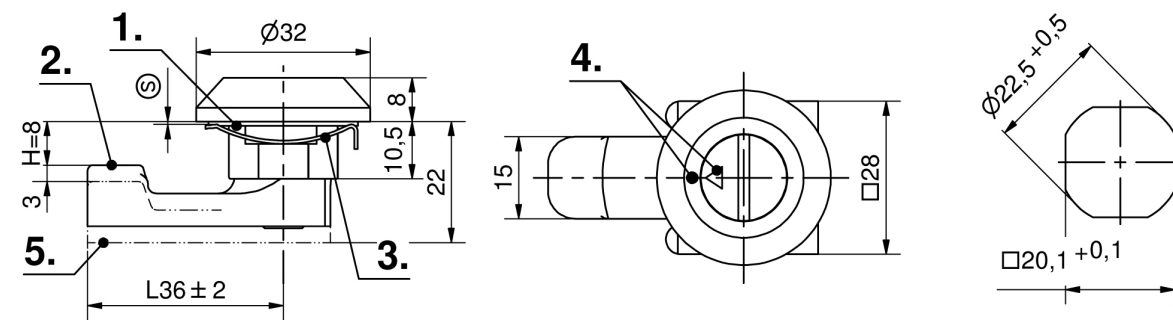
Anmerkungen

(S) Türstärke max. 2mm

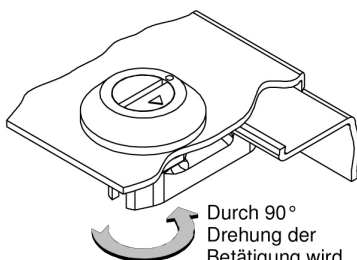
1. Flachdichtung
2. Auflaufschräge 1,5mm
3. Befestigungsfeder
4. Sichtmarkierung
5. Hub

Kompressions-Drehriegel, linke Version, rechts schließend

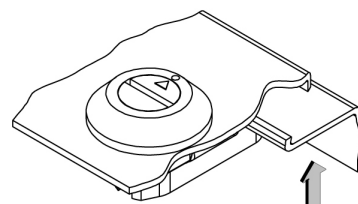
Produktnummer	Betätigung	Bautiefe geöffnet	Montageart	Liefereinheit
291-9102.00-00000	Schlitz 2x4mm	22 mm	werkzeuglos	10 Stck



Offener Zustand.



Durch 90° Drehung der Betätigung wird die Zunge hinter die Schließfläche gedreht, die Tür kann nicht mehr geöffnet werden.



Durch eine weitere 90° Drehung wird die Zunge um 3mm gegen die Schließfläche gezogen und damit die Dichtung komprimiert. Die Tür ist spielfrei verriegelt.